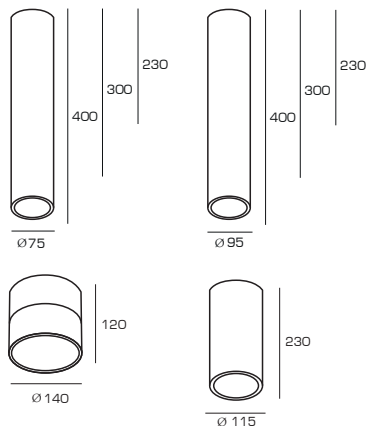


ATLAS N

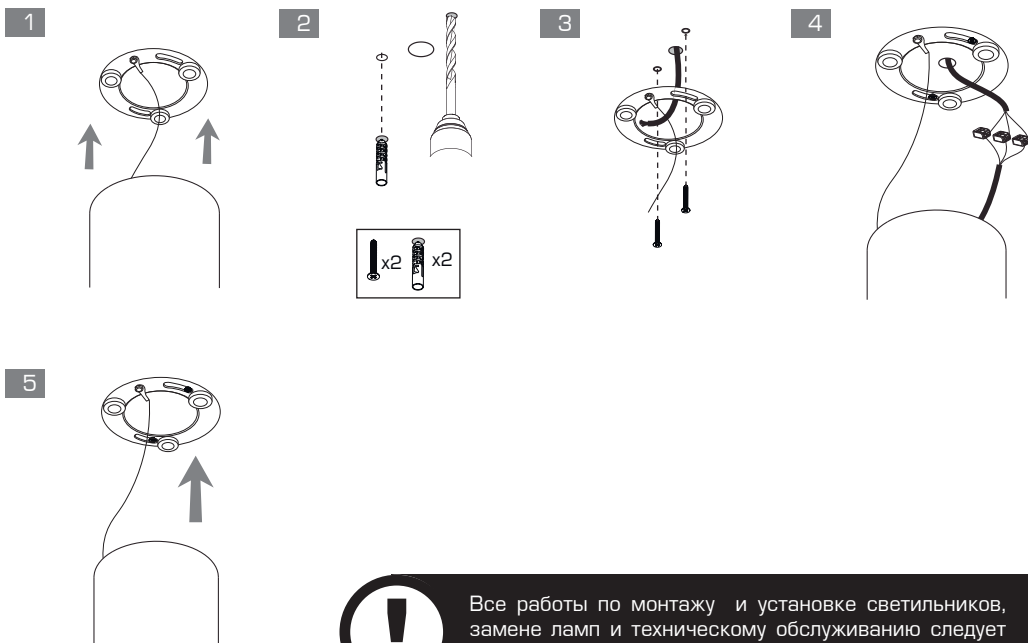
ATLAS N75.230.10	10Вт	1450 Лм	3000К/4000К/5000К	TRIDONIC COB
ATLAS N75.230.15	15Вт	2175 Лм	3000К/4000К/5000К	TRIDONIC COB
ATLAS N75.230.20	20Вт	2900 Лм	3000К/4000К/5000К	TRIDONIC COB
ATLAS N75.300.10	10Вт	1450 Лм	3000К/4000К/5000К	TRIDONIC COB
ATLAS N75.300.15	15Вт	2175 Лм	3000К/4000К/5000К	TRIDONIC COB
ATLAS N75.300.20	20Вт	2900 Лм	3000К/4000К/5000К	TRIDONIC COB
ATLAS N75.450.10	10Вт	1450 Лм	3000К/4000К/5000К	TRIDONIC COB
ATLAS N75.450.15	15Вт	2175 Лм	3000К/4000К/5000К	TRIDONIC COB
ATLAS N75.450.20	20Вт	2900 Лм	3000К/4000К/5000К	TRIDONIC COB
ATLAS N95.230.10	10Вт	1450 Лм	3000К/4000К/5000К	TRIDONIC COB
ATLAS N95.230.15	15Вт	2175 Лм	3000К/4000К/5000К	TRIDONIC COB
ATLAS N95.230.20	20Вт	2900 Лм	3000К/4000К/5000К	TRIDONIC COB
ATLAS N95.300.10	10Вт	1450 Лм	3000К/4000К/5000К	TRIDONIC COB
ATLAS N95.300.15	15Вт	2175 Лм	3000К/4000К/5000К	TRIDONIC COB
ATLAS N95.300.20	20Вт	2900 Лм	3000К/4000К/5000К	TRIDONIC COB
ATLAS N95.450.10	10Вт	1450 Лм	3000К/4000К/5000К	TRIDONIC COB
ATLAS N95.450.15	15Вт	2175 Лм	3000К/4000К/5000К	TRIDONIC COB
ATLAS N95.450.20	20Вт	2900 Лм	3000К/4000К/5000К	TRIDONIC COB
ATLAS N115.230.10	10Вт	1450 Лм	3000К/4000К/5000К	TRIDONIC COB
ATLAS N115.230.15	15Вт	2175 Лм	3000К/4000К/5000К	TRIDONIC COB
ATLAS N115.230.20	20Вт	2900 Лм	3000К/4000К/5000К	TRIDONIC COB
ATLAS N140.120.10	10Вт	1450 Лм	3000К/4000К/5000К	TRIDONIC COB
ATLAS N140.120.15	15Вт	2175 Лм	3000К/4000К/5000К	TRIDONIC COB
ATLAS N140.120.20	20Вт	2900 Лм	3000К/4000К/5000К	TRIDONIC COB



Магнитное крепление
TRIDONIC COB Угол 45°
Источник тока TRIDONIC
Алюминиевый корпус

Диммирование (регулировка) уровня яркости: DALI / 0-10V / TRIAC

Инструкция по установке



Все работы по монтажу и установке светильников, замене ламп и техническому обслуживанию следует проводить при отключенном напряжении питания.

ПРАВИЛА ЭКСПЛУАТАЦИИ И ГАРАНТИЙНЫЕ УСЛОВИЯ

ОБЩИЕ СВЕДЕНИЯ.

- Светильники предназначены для общего или комбинированного освещения помещений общественно-административных зданий, учебных заведений, офисов, предприятий торговли и общественного питания и других аналогичных помещений, а также для освещения жилых помещений. Основными способами установки светильников является магнитное и тросовое крепления.
- Очистка светильника от пыли и грязи производится только с помощью сухой тканевой салфеткой, без применения чистящих средств, органических растворителей и других легковоспламеняющихся жидкостей.

ТРЕБОВАНИЯ ПО БЕЗОПАСНОСТИ.

- Все работы по установке и техническому обслуживанию необходимо проводить только при отключенном напряжении питающей сети в соответствии с прилагаемой инструкцией.
- Электромонтажные работы должны производиться только квалифицированным персоналом, имеющим соответствующий допуск на проведение работ.

ГАРАНТИЙНЫЕ ОБЯЗАТЕЛЬСТВА.

- Гарантийный срок эксплуатации 36 месяцев со дня продажи при соблюдении потребителем условий эксплуатации.
- В случае выхода светильника из строя во время гарантийного срока, при соблюдении правил эксплуатации, потребитель предъявляет претензии в установленном порядке.
- За неправильную транспортировку, хранение, монтаж и эксплуатацию светильников, предприятие-изготовитель ответственности не несет.

ГАРАНТИЙНЫЙ ТАЛОН

Производитель: ООО «ФАЛДИ» Обособленное подразделение

Владимирская обл., Киржачский р-н, с. Филипповское, ул. Сельская Новь, д.1 / 1Г

тел.: +7 (495) 127-07-43

info@faldi.ru

www.faldi.ru

Дата продажи ____ . ____ . 20__ год

Продавец _____ (подпись, штамп магазина)