



СВЕТИЛЬНИКИ SP-TENERO

ПРИМЕНЕНИЕ

- Светильник предназначен для организации локального освещения стен, лестниц, применения в интерьерном или архитектурном освещении.

ОСОБЕННОСТИ

- Высокий индекс цветопередачи (CRI>90) обеспечивает максимальную различимость цветовых оттенков.

ПАРАМЕТРЫ

| | |
|--|----------------------|
| Напряжение питания | AC 230 В |
| Частота питающей сети | 50/60 Гц |
| Мощность, потребляемая от сети AC 230 В | 13 Вт |
| Световой поток | 600–630 лм |
| Угол излучения | 120° |
| Индекс цветопередачи | CRІ>90 |
| Размеры светильника | 600×55×65 мм |
| Размер модуля светоизлучателя | 600×25×25 мм |
| Степень пылевлагозащиты | IP54 |
| Диапазон рабочих температур окружающей среды | -30... +45 °С |
| Срок службы* | 30 000 ч |
| Гарантийный срок | 36 мес |

* При соблюдении условий эксплуатации и снижении яркости не более чем на 30% от первоначальной.

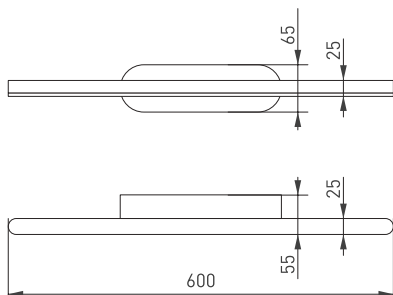


Рис. 1. Чертеж и габаритные размеры



МОДЕЛИ

| Артикул | Модель | Цвет корпуса | Цветовая температура* | Цвет свечения |
|---------|--------------------------------|--------------|-----------------------|---|
| 035321 | SP-TENERO-S600×45-13W Day4000 | белый | 4000 К | Белый дневной, для жилых помещений |
| 035718 | SP-TENERO-S600×45-13W Warm3000 | белый | 3000 К | Белый теплый, аналогичный лампе накаливания |
| 037466 | SP-TENERO-S600×45-13W Day4000 | черный | 4000 К | Белый дневной, для жилых помещений |
| 037465 | SP-TENERO-S600×45-13W Warm3000 | черный | 3000 К | Белый теплый, аналогичный лампе накаливания |

* Указано типовое значение.

УСТАНОВКА И ПОДКЛЮЧЕНИЕ

- Отсоедините монтажное основание от светильника.
- Разметьте и просверлите отверстия в стене, вставьте в отверстия пластиковые дюбели.
- Закрепите на стене основание шурупами, вкрутив их в пластиковые дюбели.
- Подключите кабель питания к светильнику. При использовании светильника во влажной среде необходимо дополнительно защитить электрическое соединение любым предназначенным для этого средством. Соблюдайте порядок подключения проводов: коричневый — L, «фаза»; синий — N, «нейтраль»; желто-зеленый — PE, «заземление».
- Закрепите светильник на основании винтами. Перед закручиванием винтов во избежание замыкания проводов проверьте укладку сетевого кабеля.
- Включите питание светильника и проверьте его работоспособность.

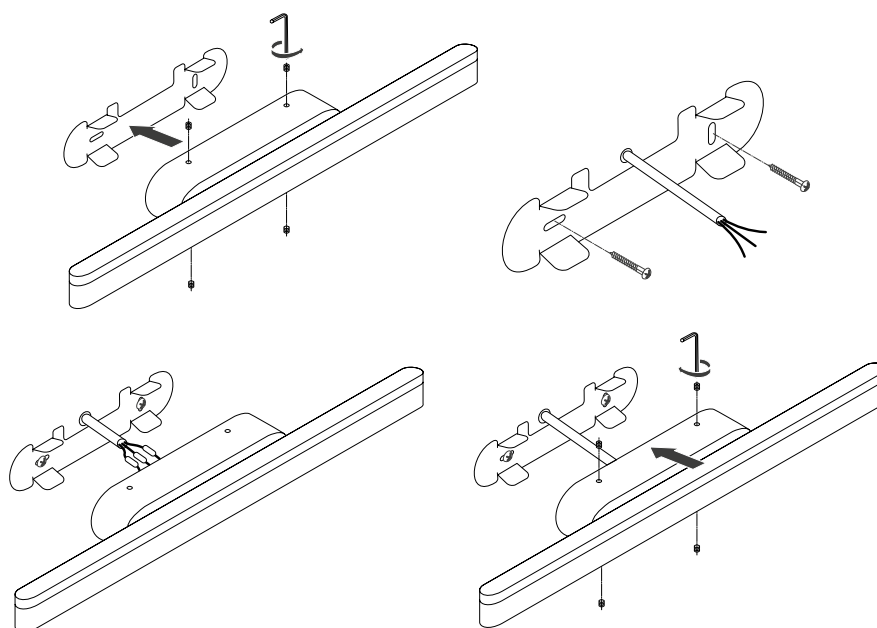


Рис. 2. Установка и подключение светильника