



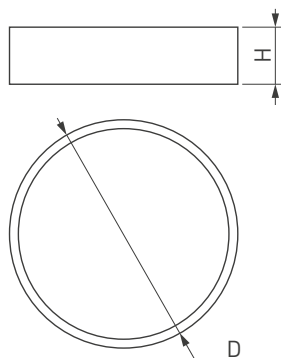
## СВЕТИЛЬНИКИ SP-TOR-PILL

### ПРИМЕНЕНИЕ

- Современные яркие светодиодные светильники в стиле хай-тек серии SP-TOR-PILL предназначены для освещения и декоративного оформления жилых, офисных и других помещений.

### ОСОБЕННОСТИ

- Накладной светильник круглой формы в современном стиле.
- Металлический корпус белого или черного цвета.
- Четыре размера в модельном ряду: диаметр 400, 500, 600, 800 мм.
- Равномерное свечение по всей площади экрана без видимых точек светодиодов.
- Подвесной монтаж при использовании комплектов с регулируемой длиной тросиков (приобретаются отдельно).



### ПАРАМЕТРЫ

Напряжение питания	<b>AC 230 В</b>
Частота питающей сети	<b>50/60 Гц</b>
Угол освещения	<b>120°</b>
Индекс цветопередачи	<b>CRI&gt;80</b>
Срок службы*	<b>30 000 ч</b>
Степень защиты	<b>IP20</b>
Рабочая температура окружающей среды	<b>-10... +50 °C</b>
Класс защиты от поражения электрическим током	<b>II</b>
Гарантийный срок	<b>36 мес</b>

\* При соблюдении условий эксплуатации и снижении яркости не более чем на 30% от первоначальной.



## МОДЕЛИ

Артикул	Модель	Мощность, потребляемая от сети AC 230 В	Световой поток	Размеры корпуса, Д×Н	Цвет корпуса	Цветовая температура*	Цвет свечения	
022103	Светильник SP-TOR-PILL-R400-25W Warm3000 (WH, 120 deg)	25 Вт	2250 лм	Ø400×100 мм	Белый	3000 К	Белый теплый, аналогичный лампе накаливания	
022104	Светильник SP-TOR-PILL-R400-25W Day4000 (WH, 120 deg)					4000 К	Белый дневной, для жилых помещений	
022108	Светильник SP-TOR-PILL-R500-35W Warm3000 (WH, 120 deg)	35 Вт	3150 лм	Ø500×100 мм		3000 К	Белый теплый, аналогичный лампе накаливания	
022107	Светильник SP-TOR-PILL-R500-35W Day4000 (WH, 120 deg)					4000 К	Белый дневной, для жилых помещений	
022131	Светильник SP-TOR-PILL-R600-50W Warm3000 (WH, 120 deg)	50 Вт	4500 лм	Ø600×100 мм		3000 К	Белый теплый, аналогичный лампе накаливания	
022130	Светильник SP-TOR-PILL-R600-50W Day4000 (WH, 120 deg)					4000 К	Белый дневной, для жилых помещений	
022132	Светильник SP-TOR-PILL-R800-94W Warm3000 (WH, 120 deg)	94 Вт	8460 лм	Ø800×100 мм		3000 К	Белый теплый, аналогичный лампе накаливания	
022133	Светильник SP-TOR-PILL-R800-94W Day4000 (WH, 120 deg)					4000 К	Белый дневной, для жилых помещений	
022997	Светильник SP-TOR-PILL-R400-25W Warm3000 (BK, 120 deg)	25 Вт	2250 лм	Ø400×100 мм		Черный	3000 К	Белый теплый, аналогичный лампе накаливания
022996	Светильник SP-TOR-PILL-R400-25W Day4000 (BK, 120 deg)						4000 К	Белый дневной, для жилых помещений
022999	Светильник SP-TOR-PILL-R500-35W Warm3000 (BK, 120 deg)	35 Вт	3150 лм	Ø500×100 мм	3000 К		Белый теплый, аналогичный лампе накаливания	
022998	Светильник SP-TOR-PILL-R500-35W Day4000 (BK, 120 deg)				4000 К		Белый дневной, для жилых помещений	
023001	Светильник SP-TOR-PILL-R600-50W Warm3000 (BK, 120 deg)	50 Вт	4500 лм	Ø600×100 мм	3000 К		Белый теплый, аналогичный лампе накаливания	
023000	Светильник SP-TOR-PILL-R600-50W Day4000 (BK, 120 deg)				4000 К		Белый дневной, для жилых помещений	
023003	Светильник SP-TOR-PILL-R800-94W Warm3000 (BK, 120 deg)	94 Вт	8460 лм	Ø800×100 мм	3000 К		Белый теплый, аналогичный лампе накаливания	
023002	Светильник SP-TOR-PILL-R800-94W Day4000 (BK, 120 deg)				4000 К		Белый дневной, для жилых помещений	

\* Указано типовое значение.

## УСТАНОВКА И ПОДКЛЮЧЕНИЕ

- Извлеките рассеивающий экран 1 из корпуса светильника 2 (см. Рис. 1), для чего слегка изогните экран.
- Разметьте и просверлите отверстия, вставьте в них пластиковые дюбели 3.
- Пропустите питающий провод 4 в отверстие в корпусе светильника
- Закрепите корпус светильника на потолке шурупами 5, вкрутив их в пластиковые дюбели 3.
- Подключите обесточенный кабель электропитания от сети AC 230 В к клеммной колодке 6. Соблюдайте порядок подключения проводов: фаза - L, ноль - N, заземление -  $\ominus$ .
- Слегка изогните рассеивающий экран 1 и установите его в корпус светильника 2.
- Включите светильник и проверьте работоспособность.

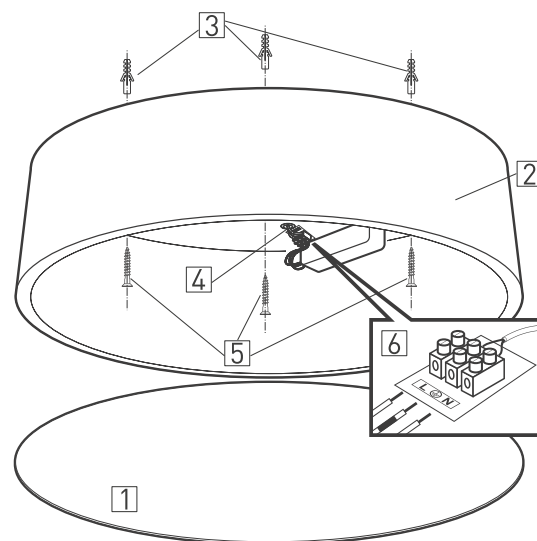


Рис. 1. Установка и подключение светильника.