



СВЕТИЛЬНИК OXOR-LUMI

ПРИМЕНЕНИЕ

➤ Светильник светодиодный консольный OXOR-LUMI предназначен для освещения улиц, придомовых территорий, железнодорожных станций, автомобильных дорог.

ОСОБЕННОСТИ

➤ Степень пылевлагозащиты корпуса на уровне IP66 допускает длительное использование на открытом воздухе, а также обеспечивает надежную работу в неблагоприятных условиях.

➤ Монтаж светильника осуществляется на кронштейн диаметром 63 мм.

ПАРАМЕТРЫ

Напряжение питания	AC 230 В
Частота питающей сети	50/60 Гц
Климатическое исполнение	У1
Класс электробезопасности	I
Способ монтажа	Консольный
Индекс цветопередачи	CRI>70
Степень пылевлагозащиты	IP66
Коэффициент мощности	PF≥0.97
Посадочный диаметр	Ø63 мм
Срок службы*	30 000 ч
Диапазон рабочих температур окружающей среды	-40... +45 °C

* При соблюдении условий эксплуатации и снижении яркости не более чем на 30% от первоначальной.

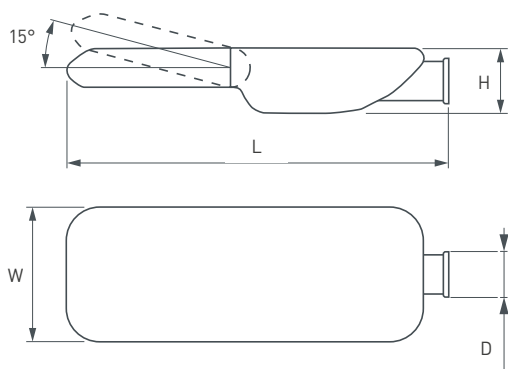


Рис. 1. Чертеж и габаритные размеры



МОДЕЛИ

Артикул	Наименование	Габаритные размеры опоры, LxWxH	Цветовая температура*	Световой поток	Максимальная потребляемая мощность	Цвет свечения
055846	OXOR-LUMI-697x307-60W Day5000	697x307x108 мм	5000 К	9000 лм	60 Вт	Белый дневной
055848	OXOR-LUMI-697x307-90W Day5000			13 500 лм	90 Вт	
055849	OXOR-LUMI-697x307-120W Day5000			18 000 лм	120 Вт	
055850	OXOR-LUMI-790x307-150W Day5000	790x307x122 мм	5000 К	22 500 лм	150 Вт	Белый дневной
055851	OXOR-LUMI-790x307-180W Day5000			27 000 лм	180 Вт	
055852	OXOR-LUMI-790x307-200W Day5000			30 000 лм	200 Вт	

* Указано типовое значение.

УСТАНОВКА И ПОДКЛЮЧЕНИЕ

- Эксплуатация светильника проводится в соответствии с «Правилами технической эксплуатации электроустановок потребителей».
- Извлеките светильник из упаковки и убедитесь в отсутствии механических повреждений.
- Подготовьте место для установки светильника.
- Подключите электропитание светильника через кабель, размещенный в опоре. Присоедините источник питания светильника к обесточенной сети АС 230 В. Соблюдайте маркировку проводов при подключении.
- Установите светильник на опору с кронштейном диаметром 63 мм, затянув стопорные винты с усилием затяжки не менее 8 Н·м.
- Включите питание светильника и проверьте его работоспособность.