



## СВЕТИЛЬНИК OXOR-GRES

### ПРИМЕНЕНИЕ

➤ Светильник светодиодный консольный OXOR-GRES предназначен для освещения улиц, придомовых территорий, железнодорожных станций, автомобильных дорог.

### ОСОБЕННОСТИ

➤ Степень пылевлагозащиты корпуса на уровне IP66 допускает длительное использование на открытом воздухе, а также обеспечивает надежную работу в неблагоприятных условиях.

➤ Монтаж светильника осуществляется на кронштейн диаметром 60 мм.

### ПАРАМЕТРЫ

Напряжение питания	<b>AC 230 В</b>
Частота питающей сети	<b>50/60 Гц</b>
Климатическое исполнение	<b>У1</b>
Класс электробезопасности	<b>I</b>
Способ монтажа	<b>Консольный</b>
Индекс цветопередачи	<b>CRI&gt;70</b>
Степень пылевлагозащиты	<b>IP66</b>
Коэффициент мощности	<b>PF≥0.95</b>
Посадочный диаметр	<b>Ø60 мм</b>
Срок службы*	<b>30 000 ч</b>
Диапазон рабочих температур окружающей среды	<b>-40... +45 °C</b>

\* При соблюдении условий эксплуатации и снижении яркости не более чем на 30% от первоначальной.

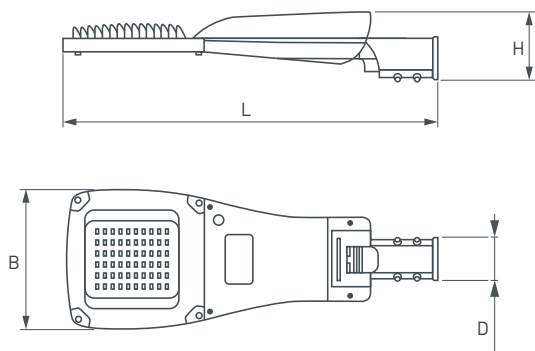
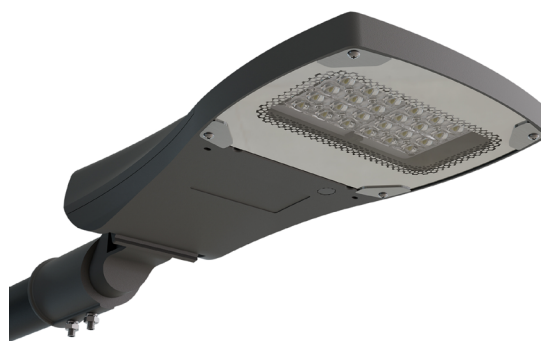


Рис. 1. Чертеж и габаритные размеры



## МОДЕЛИ

Артикул	Наименование	Габаритные размеры опоры, ЛхВхН	Цветовая температура*	Световой поток	Максимальная потребляемая мощность	Цвет свечения
055493	OXOR-GRES-572x221-45W Day4000	573×220×131 мм	4000 К	7200 лм	45 Вт	Белый дневной, для жилых помещений
055494	OXOR-GRES-663x252-60W Day4000	664×251×132 мм	4000 К	9600 лм	60 Вт	Белый дневной, для жилых помещений
055495	OXOR-GRES-663x252-90W Day4000			14 400 лм	90 Вт	
055496	OXOR-GRES-739x286-120W Day4000	740×285×132 мм	4000 К	19 200 лм	120 Вт	Белый дневной, для жилых помещений
055497	OXOR-GRES-759x328-150W Day4000	760×327×136 мм	4000 К	24 000 лм	150 Вт	Белый дневной, для жилых помещений
055499	OXOR-GRES-759x328-200W Day4000			32 000 лм	200 Вт	
055501	OXOR-GRES-920x383-240W Day4000	920×383×131 мм	4000 К	38 400 лм	240 Вт	Белый дневной, для жилых помещений

\* Указано типовое значение.

## УСТАНОВКА И ПОДКЛЮЧЕНИЕ

- Эксплуатация светильника проводится в соответствии с «Правилами технической эксплуатации электроустановок потребителей».
- Извлеките светильник из упаковки и убедитесь в отсутствии механических повреждений.
- Подготовьте место для установки светильника.
- Подключите электропитание светильника через кабель, размещенный в опоре. Присоедините источник питания светильника к обесточенной сети АС 230 В. Соблюдайте маркировку проводов при подключении.
- Установите светильник на опору с кронштейном диаметром 60 мм, затянув стопорные винты с усилием затяжки не менее 8 Н·м.
- Включите питание светильника и проверьте его работоспособность.