

# МАГНИТНАЯ ТРЕКОВАЯ СИСТЕМА ОСВЕЩЕНИЯ MAG-45-5LN СЕРИИ 4563



## 1. ОСНОВНЫЕ СВЕДЕНИЯ

- 1.1. Шинопровод предназначен для эксплуатации со светильниками серии MAG-45, рассчитанными на питание от источника постоянного тока DC 24 В и с возможностью управления по протоколу DALI.
- 1.2. Шинопровод предназначен для накладного или подвешного монтажа, возможна установка в нишу.
- 1.3. Нарращивание длины шинопровода и организация разветвленных линий осуществляются с помощью аксессуаров.
- 1.4. Угловые соединители позволяют механически соединить шинопроводы между собой без обеспечения электрического соединения.

## 2. ОСНОВНЫЕ ТЕХНИЧЕСКИЕ ХАРАКТЕРИСТИКИ

### 2.1. Общие параметры

Рабочее напряжение питания светильников	<b>DC 24 В (блок питания приобретается отдельно)</b>
Тип монтажа	<b>Накладной, подвешной, в нишу</b>
Степень пылевлагозащиты	<b>IP20</b>
Класс защиты от поражения электрическим током	<b>III</b>
Совместимость со светильниками	<b>Светодиодные светильники серии MAG-45, MAG-45-DALI, 24 В</b>
Диапазон рабочих температур окружающей среды	<b>-20... +40 °С</b>

### 2.2. Характеристики по моделям

Модель	Размеры шинопровода с учетом торцевых заглушек, LxWxH	Длина шинопровода без торцевых заглушек	Размер ниши для монтажа, L1xW1xH1
<b>MAG-TRACK-4563-1000 (5LN)</b>	<b>1006x45x63 мм</b>	<b>1000 мм</b>	<b>1007x46x63 мм</b>
<b>MAG-TRACK-4563-2000 (5LN)</b>	<b>2006x45x63 мм</b>	<b>2000 мм</b>	<b>2007x46x63 мм</b>
<b>MAG-TRACK-4563-3000 (5LN)</b>	<b>3006x45x63 мм</b>	<b>3000 мм</b>	<b>3007x46x63 мм</b>

### 2.3. Дополнительная маркировка моделей

Обозначение	Цвет
<b>WH</b>	<b>Белый матовый</b>
<b>BK</b>	<b>Черный матовый</b>

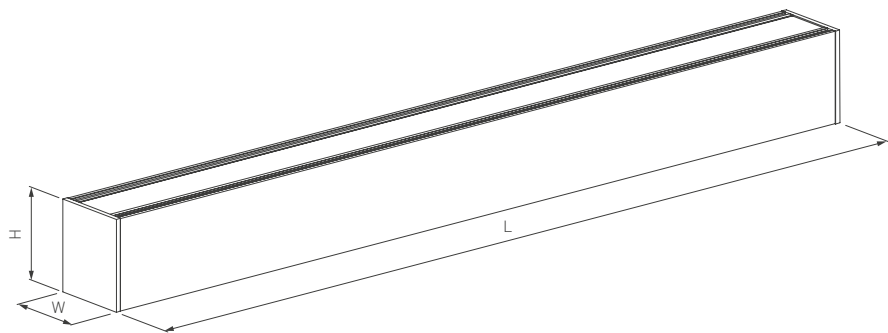


Рис. 1. Магнитный шинопровод серии MAG-TRACK-4563

## АКСЕССУАРЫ ДЛЯ МОНТАЖА

Держатель MAG-BRACKET-45.  
Используется для закрепления тросового подвеса  
или при монтаже на поверхность.  
Закрепляется в произвольном месте шинопровода.

Арт. 027087



Подвес MAG-HANG-45.  
Тросовый подвес поставляется длиной 2 или 4 м.

Арт. 027017 — 2 м  
Арт. 027018 — 4 м


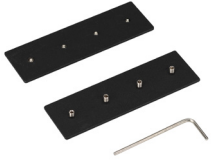




Потолочная чаша MAG-CANOPY-45.  
Используется при подвесном монтаже  
для размещения сетевых соединительных разъемов.

Арт. 027085 — белая  
Арт. 027086 — черная

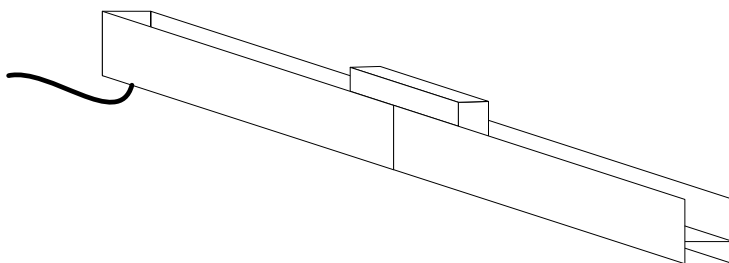


## АКСЕССУАРЫ ДЛЯ СОЗДАНИЯ ПРОТЯЖЕННЫХ ИЛИ РАЗВЕТВЛЕННЫХ ЛИНИЙ

<p>Коннектор прямой MAG-CON-45-UP. Устанавливается в паз на тыльную поверхность шинпровода или коннектора при их соединении встык.</p> <p>Арт. 027021, 029490</p>		<p>Коннектор прямой MAG-CON-45-SIDE. Устанавливается на боковую поверхность шинпровода или коннектора при их соединении встык.</p> <p>Арт. 027036, 029491</p>	
<p>Прямой коннектор MAG-CON-45-I-POWER для электрического соединения треков MAG-45 между собой. Напряжение: 24 В. Без возможности подвода питания. Размеры: 163×35×43 мм. Максимальная мощность системы 150 Вт.</p> <p>Арт. 046833 — черный Арт. 046837 — белый</p>		<p>Угловой прямой коннектор MAG-CON-4563-L90 для трека MAG-TRACK-4563 с управлением по DALI. Материал — алюминий, цвет черный. Размеры: 230×230×45×63 мм.</p> <p>Арт. 046606 — черный Арт. 046605 — белый</p>	

## ЭЛЕКТРИЧЕСКОЕ ПОДКЛЮЧЕНИЕ

Каждый шинпровод снабжен отдельным электрическим кабелем для индивидуального подключения к сети питания DC 24 В и контроллеру DALI. В случае соединения шинпроводов в единую систему возможно как индивидуальное подключение каждого шинпровода к блоку постоянного напряжения 24 В, так и общее питание линии от одного шинпровода. Для этого необходимо использовать коннектор прямой MAG-CON-45-I-POWER. Он устанавливается в месте соединения двух шинпроводов и служит для передачи питания и сигнала управления между токоведущими шинами шинпроводов. При установке токового коннектора прямого MAG-CON-45-I-POWER учитывайте максимальную коммутируемую мощность нагрузки (150 Вт). В случае превышения данного значения новый сегмент должен иметь собственное электрическое присоединение к источнику питания.



### 3. УСТАНОВКА И ПОДКЛЮЧЕНИЕ

- ⚠ ВНИМАНИЕ!** Перед началом всех работ отключите электропитание. Запрещается подключать непосредственно к шинопроводу сетевое питание АС 230 В. Шинопровод рассчитан на работу с безопасным напряжением DC 24 В. Источник питания поставляется отдельно. Все работы по монтажу и подключению магнитного шинопровода к сети питания АС 230 В должны проводиться только квалифицированным специалистом. В процессе эксплуатации шинопровода допускается самостоятельное присоединение/отсоединение светильников пользователем.

#### ВЫБОР И ПОДКЛЮЧЕНИЕ БЛОКА ПИТАНИЯ К ШИНОПРОВОДУ

Блок питания не входит в комплект поставки шинопровода. Мощность необходимого источника питания подбирается из расчета 100 Вт на 1 м длины сегмента шинопровода. При предполагаемой неполной загрузке системы мощность блока питания можно вычислить по следующей формуле: мощность всех светильников, присоединяемых к сегменту шинопровода, умноженная на коэффициент запаса 1.2. При этом, если конфигурация системы меняется, необходимо проверить, соответствует ли блок питания новой конфигурации светильников, и при несоответствии изменить параметры электропитания. Для подключения блока питания DC 24 В и устройств управления шинопровод оснащен кабелем  $4 \times 0.75 \text{ мм}^2$  со следующей маркировкой: «+» — плюс питания, «-» — минус питания, DA1 и DA2 — шина управления DALI.

- ⚠ ВНИМАНИЕ!** Заведите провода питания и проверьте работоспособность системы до выполнения последующих строительных и отделочных работ. Заранее продумайте расположение блоков питания и обеспечьте возможность доступа к ним в дальнейшем. Организация технологического доступа избавит вас от лишних работ при необходимости обслуживания или замены блоков питания.

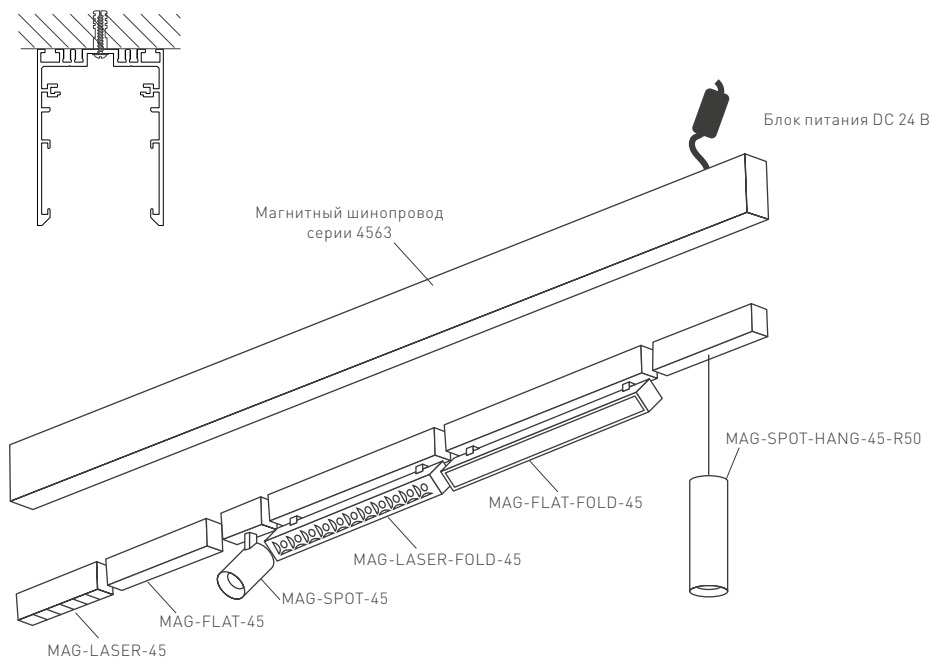


Рис. 2. Установка шинопровода на поверхность



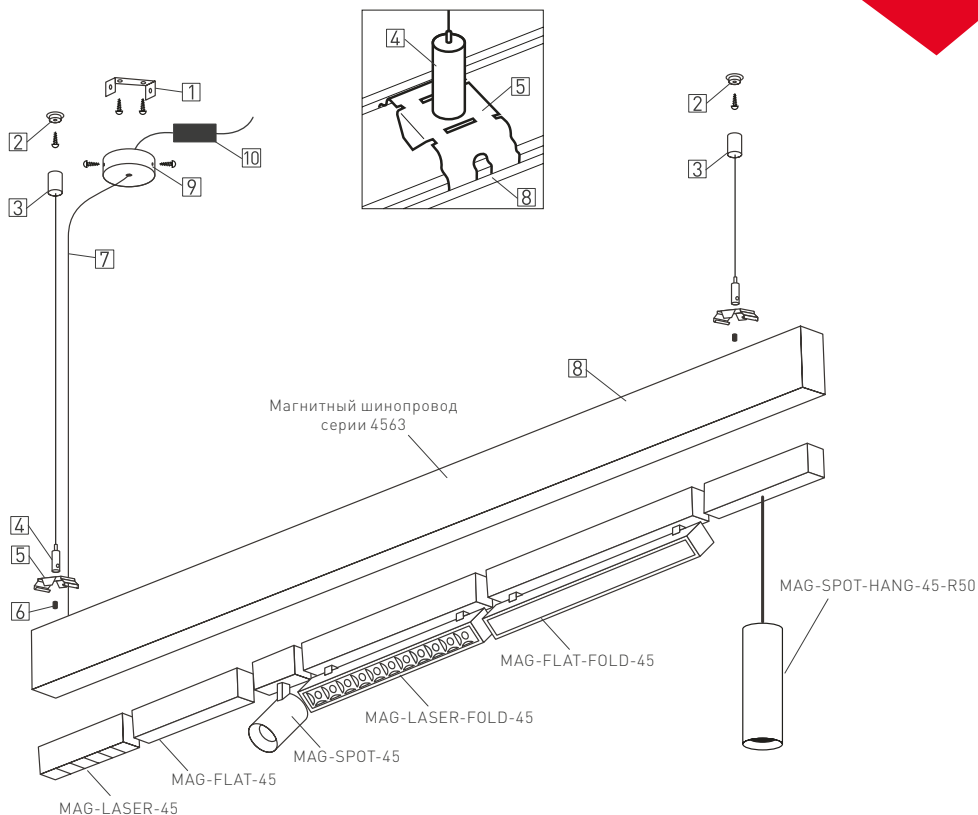


Рис. 3. Установка шинопровода на подвес

## УСТАНОВКА НА МОНТАЖНУЮ ПОВЕРХНОСТЬ

- 3.1. Извлеките трек из упаковки и убедитесь в отсутствии механических повреждений.
- 3.2. Разметьте и просверлите отверстия в местах крепления шинопровода. Вставьте в них пластиковые дюбели.
- 3.3. Закрепите шинопровод на поверхности, как показано на рис. 2.
- 3.4. Подключите провода питания блока DC 24 В к сети питания AC 230 В и подайте питание на контроллер управления DALI.
- 3.5. Установите в шинопровод светильник(и).
- 3.6. Включите питание и проверьте работоспособность светильников, а также корректность управления ими.

## УСТАНОВКА НА ПОДВЕС

**Для подвешенного крепления потребуется дополнительно приобрести держатели MAG-BRACKET-45 (арт. 027087), потолочную чашу MAG-CANOPIY-45 (арт. 027085, 027086), подвесы MAG-HANG-45-L2000 (арт. 027017) 2 м или MAG-HANG-45-L4000 (арт. 027018) 4 м.**

- 3.7. Закрепите на монтажной поверхности резьбовые втулки [2] из комплекта подвеса MAG-HANG-45 и наверните на них ответные части с продетым в них тросом [3] (здесь и далее см. рис. 3).

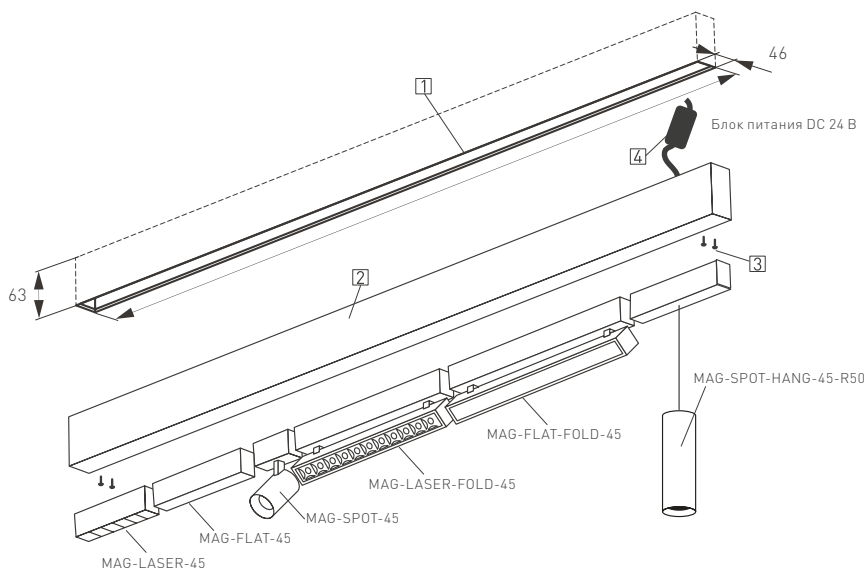


Рис. 4. Установка шинпровода в нишу

- 3.8. Прикрепите к держателю MAG-BRACKET-45 [5] цанговый зажим [4] с помощью винта из комплекта подвеса MAG-HANG-45 [6] и установите его на шинпровод [8], как показано на рисунке.
- 3.9. Проденьте тросы в цанговые держатели [4] и отрегулируйте высоту подвеса. Избыточную часть троса можно спрятать в продольном пазу шинпровода.
- 3.10. Закрепите на потолке монтажную скобу потолочной чаши [1] из комплекта MAG-CANOPY-45.
- 3.11. Пропустите через центральное отверстие чаши MAG-CANOPY-45 [9] кабель питания [7].
- 3.12. Подключите кабель [7] к блоку питания DC 24 В [10] и к контроллеру DALI, закрепите чашу [9] на монтажной скобе [1]. Подключите блок питания к сети AC 230 В и подайте питание на контроллер DALI.
- 3.13. Установите в шинпровод светильник(и), при необходимости установите крышку MAG-COVER-45.
- 3.14. Включите питание и проверьте работу светильников.

## УСТАНОВКА В НИШУ

- 3.15. Подготовьте в монтажной поверхности нишу [1] по размерам, указанным на рис. 4.
- 3.16. Подключите провод к блоку питания DC 24 В [4] (поставляется отдельно) и к контроллеру DALI. Для возможности замены рекомендуется устанавливать блок питания и контроллер в технологической нише, доступной без снятия шинпровода.
- 3.17. Подключите к блоку питания обесточенные провода сетевого питания AC 230 В и подайте питание на контроллер DALI.
- 3.18. Закрепите шинпровод на монтажной поверхности, используя комплектные шурупы [3].
- 3.19. Установите светильники и проверьте их работоспособность, при необходимости установите крышку MAG-COVER-45.
- 3.20. Завершите строительные/финишные работы (оштукатуривание и окраска поверхности).

## СОЕДИНЕНИЕ ШИНПРОВОДОВ И КОННЕКТОРОВ

- 3.21. Установите в пазы шинпровода [3] коннекторы SIDE [2] и UP [1] на половину длины и закрепите их установочными винтами из комплекта поставки (см. рис. 5).
- 3.22. Ответную часть установите в соответствующие пазы другого шинпровода и/или коннектора и закрепите установочными винтами.

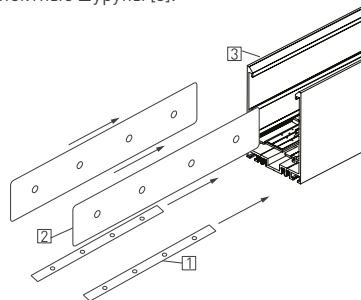


Рис. 5. Установка соединителей в пазы шинпровода



## 4. ОБЯЗАТЕЛЬНЫЕ ТРЕБОВАНИЯ И РЕКОМЕНДАЦИИ ПО ЭКСПЛУАТАЦИИ

- 4.1. Условия эксплуатации:
  - только внутри помещений;
  - температура окружающей среды от  $-20$  до  $+40$  °С;
  - относительная влажность воздуха не более 90% при  $+20$  °С;
  - отсутствие в воздухе паров и агрессивных примесей (кислот, щелочей и пр.).
- 4.2. Не допускается эксплуатация системы MAG-45 в помещениях с горячим воздухом температурой выше  $+40$  °С (сауны, бани).
- 4.3. Не устанавливайте систему рядом с источниками тепла или в закрытых пространствах без циркуляции воздуха.
- 4.4. Не допускайте попадания воды, не эксплуатируйте систему в помещениях с высокой влажностью и возможностью образования конденсата (ванные комнаты, бассейны).
- 4.5. Не разбирайте светильники или шинопровод, не вносите изменения в их конструкцию.
- 4.6. Перед установкой светильников в шину убедитесь в чистоте магнитных креплений и отсутствии посторонних предметов между токопроводящей шиной и светильником (магнитом).
- 4.7. В случае необходимости допускается резать шинопровод в произвольном месте с противоположной от ввода питания стороны. Для реза необходимо использовать специальное оборудование: циркулярную высокооборотистую пилу. Рез можно выполнять без демонтажа токопроводной шины. В случае реза пользователь берет на себя ответственность за возможные механические повреждения.
- 4.8. Возможные неисправности и методы их устранения

Неисправность	Причина	Метод устранения
Светильник не светится	Нет контакта в соединениях	Установите светильник в шинопровод до полного контакта в соединениях
	Неисправность светильника	Проверьте все подключения Обратитесь к поставщику для замены
Светильник мигает в выключенном состоянии	В сети питания AC 230 В установлен выключатель с подсветкой клавиш и (или) датчик движения (освещения)	Замените выключатель на модель без подсветки клавиш. Используйте датчик движения (освещения) только с релейным выходом
Нестабильное свечение, мерцание	В сети питания AC 230 В установлен регулятор яркости (диммер)	Удалите регулятор яркости (диммер)
	Неисправен блок питания светильника или сам светильник	Обратитесь к поставщику для гарантийного обслуживания или замены
Самостоятельный сброс настроек DALI	Манипуляции со светильником без отключения напряжения питания	Установите светильник в необходимом месте шинопровода и вновь произведите его настройку

## 5. ТРЕБОВАНИЯ БЕЗОПАСНОСТИ

- 5.1. Конструкция изделия удовлетворяет требованиям электро- и пожарной безопасности по ГОСТ 12.2.007.0-75.
- 5.2. Монтаж оборудования должен выполняться квалифицированным специалистом с соблюдением всех требований техники безопасности.
- 5.3. Внимательно изучите инструкцию по монтажу и неукоснительно следуйте всем требованиям и рекомендациям.
- 5.4. Перед монтажом убедитесь, что все оборудование обесточено.
- 5.5. Если при включении изделие не заработало должным образом, воспользуйтесь таблицей возможных неисправностей. Если самостоятельно устранить неисправность не удалось, обесточьте изделие и свяжитесь с поставщиком.

## 6. ГАРАНТИЙНЫЕ ОБЯЗАТЕЛЬСТВА

- 6.1. Изготовитель гарантирует соответствие изделия требованиям действующей технической документации и обязательным требованиям государственных стандартов.
- 6.2. Гарантийный срок изделия — 36 месяцев с даты передачи потребителю, если иное не предусмотрено договором. Если дату передачи установить невозможно, гарантийный срок исчисляется с даты изготовления изделия.

- 6.3. В случае выхода изделия из строя потребитель вправе предъявить требования в течение гарантийного срока при наличии товарного или кассового чека, а также отметки о продаже в паспорте изделия.
- 6.4. Требования предъявляются по месту приобретения изделия.
- 6.5. Гарантийные обязательства не распространяются на изделия, имеющие механические повреждения или признаки нарушения потребителем правил хранения, транспортирования или эксплуатации.
- 6.6. Изготовитель вправе вносить в конструкцию изделия изменения, не ухудшающие качество изделия и его основные параметры.
- 6.7. Расходы на транспортировку вышедшего из строя изделия оплачиваются потребителем.

