

СВЕТИЛЬНИКИ MAG-ORIENT-SPOT-ZOOM-R65

ПРИМЕНЕНИЕ

- Светильники предназначены для установки в магнитную трековую систему (шинопровод) серии MAG-ORIENT.

ОСОБЕННОСТИ

- Светильник имеет регулируемый (наклон/наклон + поворот) световой модуль.
- Высокий индекс цветопередачи (CRI>90) обеспечивает максимальную различимость цветовых оттенков.
- Безопасное напряжение питания 48 В.

ПАРАМЕТРЫ

Напряжение питания	DC 48 В
Индекс цветопередачи	CRI>90
Мощность	15 Вт
Световой поток	1100 лм
Угол излучения	34–60°
Степень пылевлагозащиты	IP20
Класс защиты от поражения электрическим током	III
Размеры корпуса	204×66×211 мм
Срок службы*	30 000 ч
Диапазон рабочих температур окружающей среды	-25... +40 °С
Гарантийный срок	60 мес

* При соблюдении условий эксплуатации и снижении яркости не более чем на 30% от первоначальной.

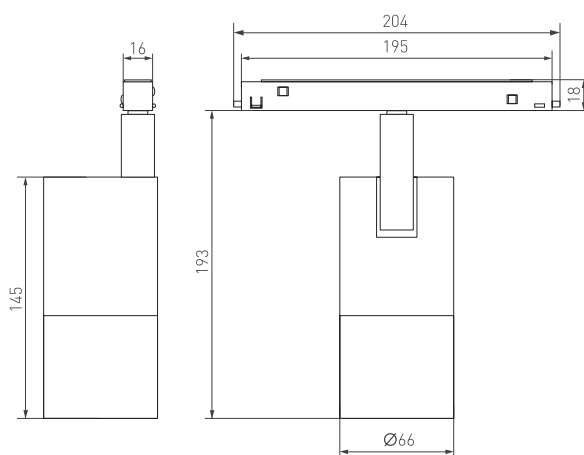


Рис. 1. Чертеж и габаритные размеры



МОДЕЛИ

Артикул	Модель	Цвет корпуса	Цветовая темп-ра*	Цвет свечения
037458	MAG-ORIENT-SPOT-ZOOM-R65-15W Day4000	черный	4000 К	Белый дневной, для жилых помещений
038373	MAG-ORIENT-SPOT-ZOOM-R65-15W Warm3000	черный	3000 К	Белый теплый, аналогичный лампе накаливания
038950	MAG-ORIENT-SPOT-ZOOM-R65-15W Day4000	белый	4000 К	Белый дневной, для жилых помещений
044154	MAG-ORIENT-SPOT-ZOOM-R65-15W Warm3000	белый	3000 К	Белый теплый, аналогичный лампе накаливания

* Указано типовое значение.

УСТАНОВКА И ПОДКЛЮЧЕНИЕ

- Установите светильник в необходимом месте шинпровода, как показано на рисунке 2.
- Правильно установленный светильник будет удерживаться в шинпроводе с помощью магнитов.
- При необходимости допускается передвинуть светильник правее или левее на небольшое расстояние (15–20 мм) вдоль шинпровода до нужного положения.
- Для извлечения светильника захватите его открытые грани пальцами и, преодолевая усилие магнитного крепления, потяните в направлении, противоположном плоскости крепления. Светильник отсоединится от шинпровода.

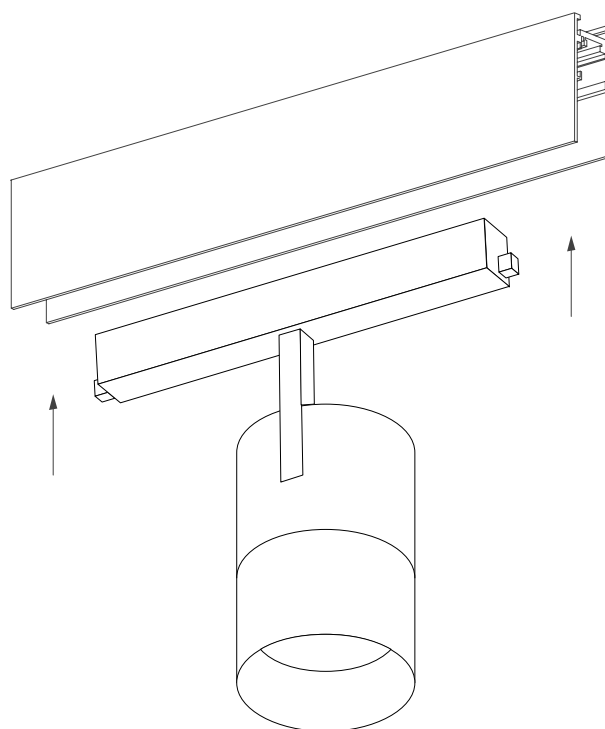


Рис. 2. Установка светильника