

## СВЕТИЛЬНИКИ

### LGD-Wall-Vario

#### ПРИМЕНЕНИЕ

- Предназначен для ландшафтного освещения придомовых территорий, декоративной подсветки фасадов.

#### ОСОБЕННОСТИ

- Настенный светильник с двусторонним направлением света: вверх и вниз.
- Оснащен шторками, которые позволяют независимо для каждого направления регулировать угол излучения от 0 до 80 градусов.
- Влагозащищенный ударопрочный корпус (IP54) рассчитан на длительное использование на открытом воздухе под навесом.
- Представлен в четырех вариантах цвета корпуса: черном, белом, темно-сером, терракотовом.

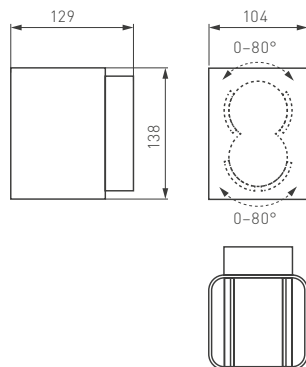


Рис. 1. Чертеж и габаритные размеры

#### ПАРАМЕТРЫ

Напряжение питания сети	<b>АС 100–240 В</b>
Частота питающей сети	<b>50/60 Гц</b>
Мощность	<b>2×6 Вт</b>
Световой поток	<b>750 лм</b>
Угол излучения	<b>регулируемый, 0–80°</b>
Индекс цветопередачи	<b>CRI&gt;80</b>
Потребляемый от сети ток	<b>0.13 А</b>
Коэффициент мощности	<b>PF≥0.5</b>
Срок службы*	<b>30 000 ч</b>
Степень защиты	<b>IP54</b>
Габаритные размеры	<b>138×104×129 мм</b>
Диапазон рабочих температур окружающей среды	<b>-40... +40 °С</b>
Класс защиты от поражения электрическим током	<b>II</b>
Гарантийный срок	<b>36 мес</b>

\* При соблюдении условий эксплуатации и снижении яркости не более чем на 30% от первоначальной.



## МОДЕЛИ

Артикул	Модель	Цвет корпуса	Цветовая температура*	Цвет свечения
052704	LGD-WALL-VARIO-S104×129-2×6W Warm2700	серый	2700 К	Белый теплый
021932	LGD-Wall-Vario-J2B-12W Warm White	черный	3000 К	Белый теплый
021933	LGD-Wall-Vario-J2G-12W Warm White	серый	3000 К	Белый теплый
022002	LGD-Wall-Vario-J2R-12W Warm White	терракотовый	3000 К	Белый теплый
024391	LGD-Wall-Vario-J2WH-12W Warm White	белый	3000 К	Белый теплый
046428	LGD-WALL-VARIO-S104×129-2×6W Day4000	черный	4000 К	Белый дневной
029794	LGD-WALL-VARIO-S104×129-2×6W Day4000	серый	4000 К	Белый дневной

\* Указано типовое значение.

## УСТАНОВКА И ПОДКЛЮЧЕНИЕ

- Выкрутите два винта [1] и отделите основание [2] от светильника [3].
- Разметьте и просверлите отверстия в стене, вставьте в отверстия пластиковые дюбели [4].
- Пропустите обесточенный кабель электропитания [5] от сети AC 230 В через отверстие в основании [2].
- Закрепите на стене основание [2] шурупами [6], вкрутив их в пластиковые дюбели [4].
- Подключите сетевой кабель [5] к клеммной колодке [7]. Соблюдайте порядок подключения проводов.
- Закрепите светильник [3] на основании [2] винтами [1]. Перед закручиванием винтов во избежание замыкания проводов проверьте укладку сетевого кабеля.
- Включите светильник и проверьте его работоспособность.

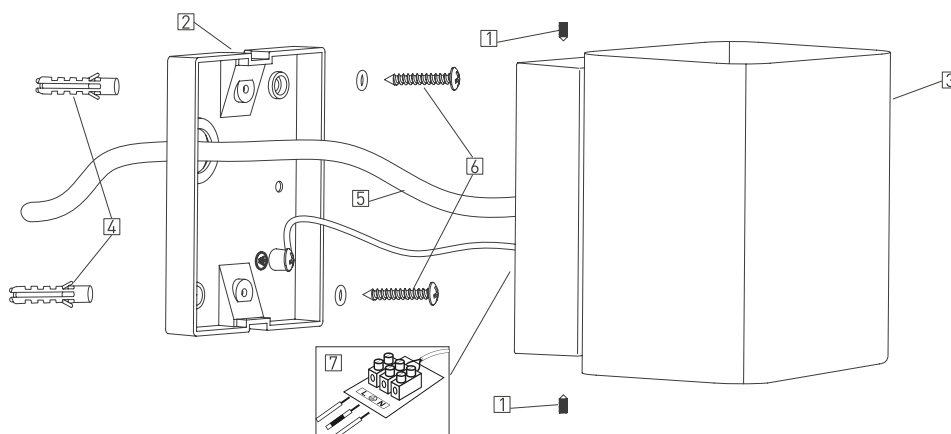


Рис. 2. Установка и подключение светильника