



СВЕТИЛЬНИКИ LGD-POT-BUILT

ПРИМЕНЕНИЕ

- Встраиваемый светодиодный светильник серии POT предназначен для организации основного и акцентного освещения в торговых, офисных, жилых и других помещениях.

ОСОБЕННОСТИ

- Широкий угол излучения, откидная конструкция и возможность регулировать направление света позволяют точно расставлять световые акценты.
- Корпус светильника выполнен из алюминия в современном лаконичном стиле и покрыт высококачественной стойкой порошковой краской.
- Степень пылевлагозащиты IP44 позволяет устанавливать светильники в санузлах, а также в помещениях со спринклерной системой пожаротушения.



ПАРАМЕТРЫ

Напряжение питания	230 В
Частота питающей сети	50/60 Гц
Мощность, потребляемая от сети	12 Вт
Максимальный потребляемый ток от сети AC 230 В	0.2 А
Световой поток (типовой)	780 лм
Угол излучения	100°
Индекс цветопередачи	CRI>90
Уровень пульсаций светового потока	<5 %
Угол поворота	355°
Угол наклона	90°
Срок службы*	50 000 ч
Степень защиты от внешних воздействий	IP44
Диапазон рабочих температур окружающей среды	-20... +50 °С
Размеры светильника	Ø85×38 мм
Размер установочного отверстия	Ø75 мм
Минимальная глубина установочного отверстия	20 мм
Гарантийный срок	60 мес

* При соблюдении условий эксплуатации и снижении яркости не более чем на 30% от первоначальной.

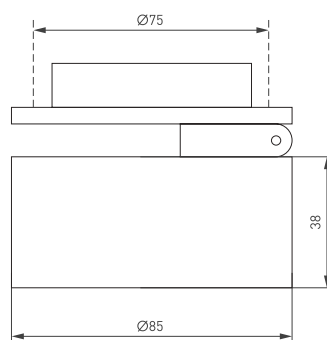


Рис. 1. Чертеж и габаритные размеры

УСТАНОВКА И ПОДКЛЮЧЕНИЕ

- Извлеките светильник из упаковки и убедитесь в отсутствии механических повреждений.
- Убедитесь, что напряжение светильника соответствует напряжению сети, к которой подключается светильник.
- Отключите сетевое напряжение с линии установки светильника.
- Подготовьте установочное отверстие согласно размерам, указанным в таблице параметров.
- Подключите к клеммной колодке обесточенные провода сетевого питания AC 230 В (коричневый, L — «фаза»; синий, N — «ноль»).
- Отведите крепежные пружины светильника вверх и установите светильник в подготовленное отверстие.
- Включите светильник и проверьте его работоспособность.

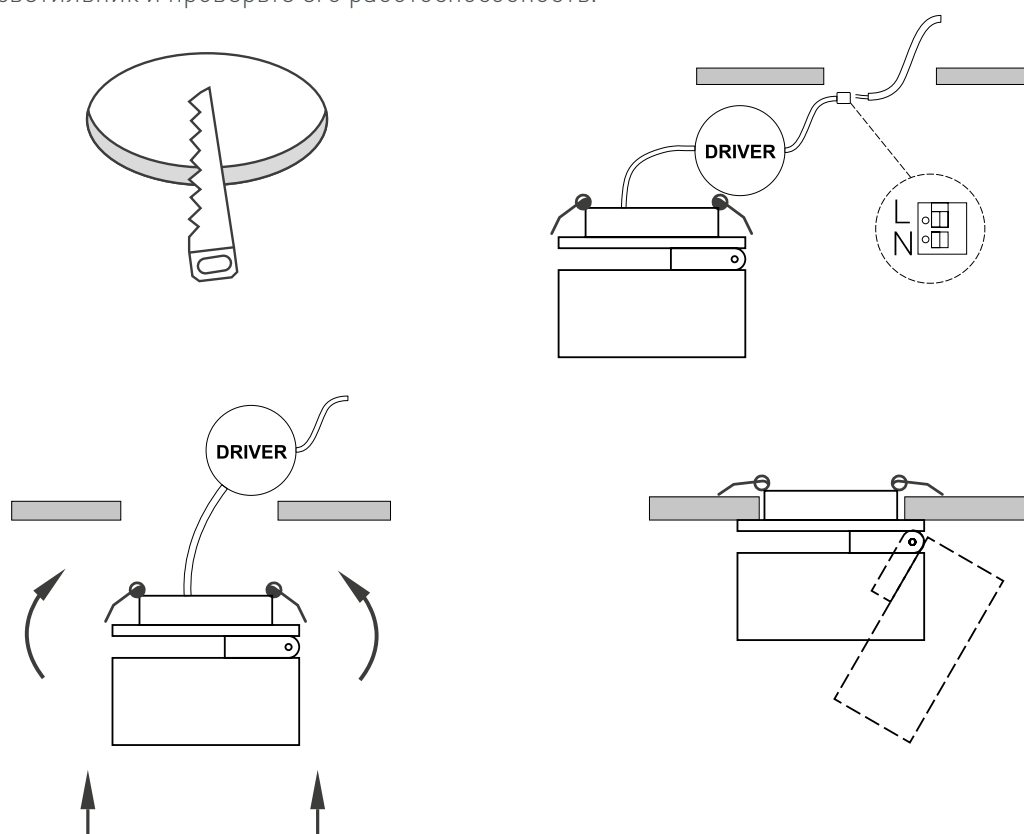


Рис. 2. Установка и подключение светильника

МОДЕЛИ

Артикул	Наименование	Цвет корпуса	Цветовая температура*	Цвет свечения
045781	LGD-POT-BUILT-R85-12W Day4000	белый	4000 К	Белый дневной, для жилых помещений
045780	LGD-POT-BUILT-R85-12W Warm300		3000 К	Белый теплый, аналогичный лампе накаливания
045783	LGD-POT-BUILT-R85-12W Day4000	черный	4000 К	Белый дневной, для жилых помещений
045776	LGD-POT-BUILT-R85-12W Warm300		3000 К	Белый теплый, аналогичный лампе накаливания

* Указано типовое значение.