

СВЕТИЛЬНИКИ GERA (2TRA)

ПРИМЕНЕНИЕ

- Предназначен для локального и акцентного освещения в торговых залах, шоурумах, выставочных и музейных экспозициях и в жилых помещениях с высокими требованиями к качеству света.

ОСОБЕННОСТИ

- Трековый светильник устанавливается на однофазную шину 2TR, легко передвигается вдоль шины.
- Узкий угол светового луча (24°) позволяет расставить точные световые акценты.
- Высокий индекс цветопередачи (CRI>90).
- Стильный минималистичный дизайн корпуса и универсальные цвета (белый или черный).

ПАРАМЕТРЫ

Напряжение питания сети	AC 230 В
Частота питающей сети	50/60 Гц
Индекс цветопередачи	CRI>90
Тип шины	однофазная (2TRA)
Срок службы*	50 000 ч
Степень пылевлагозащиты	IP20
Диапазон рабочих температур окружающей среды	-20... +40 °С
Класс защиты от поражения электрическим током	II
Гарантийный срок	60 мес

* При соблюдении условий эксплуатации и снижении яркости не более чем на 30% от первоначальной.

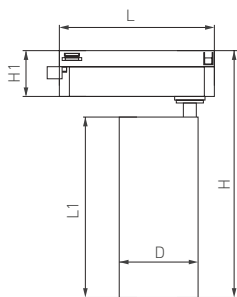


Рис. 1. Чертеж и габаритные размеры



МОДЕЛИ

Артикул	Модель	Мощность	Световой поток без НДС / с НДС	Угол излучения	Габаритные размеры, Д×Н×Л	Вес	Цвет корпуса	Цветовая тем-ра*	Цвет свечения
055056	LGD-GERA-2TR-R55-10W Warm3000	10 Вт	1000/660 лм	15°	Ø55×176×130 мм	335 г	белый	3000 К	Белый теплый, аналогичный лампе накаливания
055032	LGD-GERA-2TR-R55-10W Day4000							4000 К	Белый дневной, для жилых помещений
055058	LGD-GERA-2TR-R55-10W Warm3000			24°				3000 К	Белый теплый, аналогичный лампе накаливания
055035	LGD-GERA-2TR-R55-10W Day4000							4000 К	Белый дневной, для жилых помещений
055060	LGD-GERA-2TR-R55-10W Warm3000			36°				3000 К	Белый теплый, аналогичный лампе накаливания
055037	LGD-GERA-2TR-R55-10W Day4000							4000 К	Белый дневной, для жилых помещений
055062	LGD-GERA-2TR-R55-10W Warm3000			55°				3000 К	Белый теплый, аналогичный лампе накаливания
055040	LGD-GERA-2TR-R55-10W Day4000							4000 К	Белый дневной, для жилых помещений
055055	LGD-GERA-2TR-R55-10W Warm3000	10 Вт	1000/660 лм	15°	Ø55×176×130 мм	335 г	черный	3000 К	Белый теплый, аналогичный лампе накаливания
055001	LGD-GERA-2TR-R55-10W Day4000							4000 К	Белый дневной, для жилых помещений
055057	LGD-GERA-2TR-R55-10W Warm3000			24°				3000 К	Белый теплый, аналогичный лампе накаливания
055034	LGD-GERA-2TR-R55-10W Day4000							4000 К	Белый дневной, для жилых помещений
055059	LGD-GERA-2TR-R55-10W Warm3000			36°				3000 К	Белый теплый, аналогичный лампе накаливания
055036	LGD-GERA-2TR-R55-10W Day4000							4000 К	Белый дневной, для жилых помещений
055061	LGD-GERA-2TR-R55-10W Warm3000			55°				3000 К	Белый теплый, аналогичный лампе накаливания
055039	LGD-GERA-2TR-R55-10W Day4000							4000 К	Белый дневной, для жилых помещений

* Указано типовое значение.

Артикул	Модель	Мощность	Световой поток без НДС / с НДС	Угол излучения	Габаритные размеры, ДхНхL	Вес	Цвет корпуса	Цветовая тем-ра*	Цвет свечения
055064	LGD-GERA-2TR-R60-15W Warm3000	15 Вт	1500/990 лм	15°	Ø60×176×130 мм	365 г	белый	3000 К	Белый теплый, аналогичный лампе накаливания
055041	LGD-GERA-2TR-R60-15W Day4000							4000 К	Белый дневной, для жилых помещений
055066	LGD-GERA-2TR-R60-15W Warm3000			24°				3000 К	Белый теплый, аналогичный лампе накаливания
055043	LGD-GERA-2TR-R60-15W Day4000							4000 К	Белый дневной, для жилых помещений
055068	LGD-GERA-2TR-R60-15W Warm3000			36°				3000 К	Белый теплый, аналогичный лампе накаливания
055045	LGD-GERA-2TR-R60-15W Day4000							4000 К	Белый дневной, для жилых помещений
055070	LGD-GERA-2TR-R60-15W Warm3000			55°				3000 К	Белый теплый, аналогичный лампе накаливания
055046	LGD-GERA-2TR-R60-15W Day4000							4000 К	Белый дневной, для жилых помещений
055063	LGD-GERA-2TR-R60-15W Warm3000	15 Вт	1500/990 лм	15°	Ø60×176×130 мм	365 г	черный	3000 К	Белый теплый, аналогичный лампе накаливания
055002	LGD-GERA-2TR-R60-15W Day4000							4000 К	Белый дневной, для жилых помещений
055065	LGD-GERA-2TR-R60-15W Warm3000			24°				3000 К	Белый теплый, аналогичный лампе накаливания
055042	LGD-GERA-2TR-R60-15W Day4000							4000 К	Белый дневной, для жилых помещений
055067	LGD-GERA-2TR-R60-15W Warm3000			36°				3000 К	Белый теплый, аналогичный лампе накаливания
055044	LGD-GERA-2TR-R60-15W Day4000							4000 К	Белый дневной, для жилых помещений
055069	LGD-GERA-2TR-R60-15W Warm3000			55°				3000 К	Белый теплый, аналогичный лампе накаливания
055047	LGD-GERA-2TR-R60-15W Day4000							4000 К	Белый дневной, для жилых помещений

* Указано типовое значение.

Артикул	Модель	Мощность	Световой поток без НС / с НС	Угол излучения	Габаритные размеры, Д×Н×Л	Вес	Цвет корпуса	Цветовая тем-ра*	Цвет свечения
055081	LGD-GERA-2TR-R74-20W Warm3000	20 Вт	2000/1320 лм	15°	Ø74×189×130 мм	470 г	белый	3000 К	Белый теплый, аналогичный лампе накаливания
055048	LGD-GERA-2TR-R74-20W Day4000							4000 К	Белый дневной, для жилых помещений
055083	LGD-GERA-2TR-R74-20W Warm3000			24°				3000 К	Белый теплый, аналогичный лампе накаливания
055050	LGD-GERA-2TR-R74-20W Day4000							4000 К	Белый дневной, для жилых помещений
055085	LGD-GERA-2TR-R74-20W Warm3000			36°				3000 К	Белый теплый, аналогичный лампе накаливания
055052	LGD-GERA-2TR-R74-20W Day4000							4000 К	Белый дневной, для жилых помещений
055087	LGD-GERA-2TR-R74-20W Warm3000			55°				3000 К	Белый теплый, аналогичный лампе накаливания
055054	LGD-GERA-2TR-R74-20W Day4000							4000 К	Белый дневной, для жилых помещений
055080	LGD-GERA-2TR-R74-20W Warm3000	20 Вт	2000/1320 лм	15°	Ø74×189×130 мм	470 г	черный	3000 К	Белый теплый, аналогичный лампе накаливания
055003	LGD-GERA-2TR-R74-20W Day4000							4000 К	Белый дневной, для жилых помещений
055082	LGD-GERA-2TR-R74-20W Warm3000			24°				3000 К	Белый теплый, аналогичный лампе накаливания
055049	LGD-GERA-2TR-R74-20W Day4000							4000 К	Белый дневной, для жилых помещений
055084	LGD-GERA-2TR-R74-20W Warm3000			36°				3000 К	Белый теплый, аналогичный лампе накаливания
055051	LGD-GERA-2TR-R74-20W Day4000							4000 К	Белый дневной, для жилых помещений
055086	LGD-GERA-2TR-R74-20W Warm3000			55°				3000 К	Белый теплый, аналогичный лампе накаливания
055053	LGD-GERA-2TR-R74-20W Day4000							4000 К	Белый дневной, для жилых помещений

* Указано типовое значение.

УСТАНОВКА И ПОДКЛЮЧЕНИЕ

⚠ ВНИМАНИЕ! Все работы следует выполнять в резиновых или виниловых перчатках без пудры. Это предотвратит появление на оптических элементах отпечатков пальцев и иных загрязнений, ухудшающих светотехнические характеристики светильника.

Алгоритм установки следующий:

- Открутите кольцо, удерживающее линзу, повернув его против часовой стрелки.
- Снимите кольцо.
- Вставьте решетку в кольцо до фиксации.
- Наденьте кольцо.
- Закрутите кольцо, удерживающее линзу, повернув его по часовой стрелке.
- Соедините треки между собой при помощи коннекторов.
- Закрепите треки в месте установки.
- На коннекторе питания открутите винт и снимите крышку. Подсоедините провода, подводящие питание, к винтовым клеммам согласно рисунку. Используйте 3-жильный кабель. Обязательно подключите защитное заземление к клемме GND.
- Переведите рычажный фиксатор светильника в положение «открыто» и вращающийся переключатель в положение OFF. При этом контактные пластины должны убраться внутрь корпуса адаптера.
- Вставьте светильник в трек.
- Переведите рычажный фиксатор светильника в положение «закрыто».
- Подайте питание на трек и проверьте работоспособность светильника.

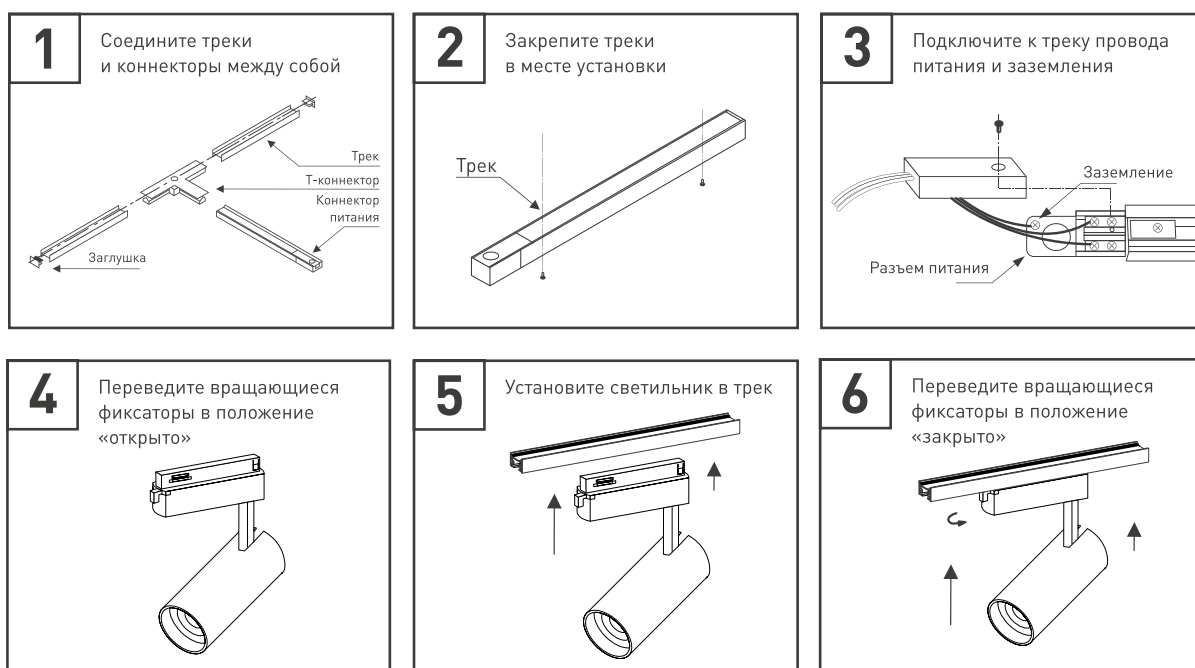


Рис. 2. Установка и подключение светильника