

РАМКА ДЕКОРАТИВНАЯ СТЕКЛЯННАЯ

1. ОСНОВНЫЕ СВЕДЕНИЯ

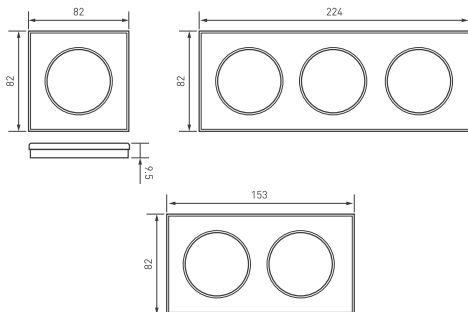
- 1.1. Изделие предназначено для установки и эксплуатации внутри теплых сухих помещений вместе с основными механизмами электроустановочных изделий.

2. ОСНОВНЫЕ ТЕХНИЧЕСКИЕ ХАРАКТЕРИСТИКИ

2.1. Общие параметры

Артикул	Наименование	Кол-во постов, шт	Кол-во постов
043832	Рамка стеклянная FRM-GLARE-GC-1-WH	1	Белый (стекло)
043833	Рамка стеклянная FRM-GLARE-GC-1-BK	1	Черный (стекло)
043834	Рамка стеклянная FRM-GLARE-GC-1-GR	1	Серый (стекло)
043835	Рамка стеклянная FRM-GLARE-GC-2-WH	2	Белый (стекло)
043836	Рамка стеклянная FRM-GLARE-GC-2-BK	2	Черный (стекло)
043837	Рамка стеклянная FRM-GLARE-GC-2-GR	2	Серый (стекло)
043838	Рамка стеклянная FRM-GLARE-GC-3-WH	3	Белый (стекло)
043839	Рамка стеклянная FRM-GLARE-GC-3-BK	3	Черный (стекло)
043840	Рамка стеклянная FRM-GLARE-GC-3-GR	3	Серый (стекло)

2.2. Габаритные размеры



3. УСТАНОВКА, ПОДКЛЮЧЕНИЕ И УПРАВЛЕНИЕ



ВНИМАНИЕ!

Проверьте рамку до начала монтажа. При утрате товарного вида рамка возврату и обмену не подлежит.

- 3.1. Рамка не укомплектована механизмом. Выбор рамки зависит от количества механизмов, устанавливаемых в ряд. Возможна комбинация разных механизмов электроустановочных изделий в одной многопостовой рамке. Выбор цвета рамки зависит от дизайна интерьера.
- 3.2. При монтаже и эксплуатации необходимо соблюдать требования «Правил техники безопасности и технической эксплуатации электроустановок потребителей».
- 3.3. При механических повреждениях, нарушающих целостность, эксплуатировать изделие запрещено.
- 3.4. Не допускается использование кислотных и других химически активных герметизирующих или клеящих составов.

4. ОБЯЗАТЕЛЬНЫЕ ТРЕБОВАНИЯ И РЕКОМЕНДАЦИИ ПО ЭКСПЛУАТАЦИИ

- 4.1. Температура окружающей среды от +5 до +35 °С, установка внутри помещений.
- 4.2. Отсутствие в воздухе паров и примесей агрессивных веществ (кислот, щелочей и пр.).
- 4.3. Защита от прямого воздействия осадков и солнечных лучей.
- 4.4. Запрещается эксплуатировать в помещениях с повышенной влажностью.



ВНИМАНИЕ!

Категорически запрещается использование кислотных и других химически активных герметизирующих или клеящих составов.

5. ТРЕБОВАНИЯ БЕЗОПАСНОСТИ



ВНИМАНИЕ!

Во избежание поражения электрическим током перед началом всех работ отключите электропитание.

Все работы должны проводиться только квалифицированным специалистом.

- 5.1. Внимательно изучите данное руководство и неукоснительно следуйте всем требованиям и рекомендациям.
- 5.2. Перед монтажом убедитесь, что все оборудование обесточено, а проводка исправна.
- 5.3. Перед эксплуатацией убедитесь, что оборудование установлено в соответствии с требованиями пожарной безопасности и монтаж соответствует рекомендациям в данном документе.
- 5.4. Если при включении изделие не заработало должным образом и самостоятельно устранить неисправность не удалось, обесточьте изделие и свяжитесь с поставщиком.
- 5.5. Немедленно отключите электропитание при обнаружении следующих особенностей работы:
 - дым, пар или звук треска;
 - появление постороннего запаха;
 - осязаемое повышение температуры;
 - видимые повреждения и нарушение изоляции кабеля, корпуса соединителя.



- 5.6. Возобновить эксплуатацию можно только после устранения причины, вызвавшей неисправность.
- 5.7. Если не удается устранить причину неисправности, обесточьте изделие, свяжитесь с представителем торгового предприятия и доставьте ему неисправное изделие для проверки.

6. ГАРАНТИЙНЫЕ ОБЯЗАТЕЛЬСТВА

- 6.1. Изготовитель гарантирует соответствие изделия требованиям действующей технической документации и обязательным требованиям государственных стандартов.
- 6.2. Гарантийный срок изделия — 12 месяцев со дня передачи потребителю, если иное не предусмотрено договором. Если день передачи установить невозможно, гарантийный срок исчисляется со дня изготовления изделия.
- 6.3. В случае выхода изделия из строя потребитель вправе предъявить требования в течение гарантийного срока при наличии товарного или кассового чека, а также отметки о продаже в паспорте изделия.
- 6.4. Требования предъявляются по месту приобретения изделия.
- 6.5. Гарантийные обязательства не распространяются на изделия, имеющие механические повреждения или признаки нарушения потребителем правил хранения, транспортирования или эксплуатации.
- 6.6. Изготовитель вправе вносить в конструкцию изделия изменения, не ухудшающие его качество и основные параметры.
- 6.7. Расходы на транспортировку вышедшего из строя изделия оплачиваются потребителем.

7. ТРАНСПОРТИРОВАНИЕ И ХРАНЕНИЕ

- 7.1. Размещение и крепление в транспортных средствах упакованных изделий должны обеспечивать их устойчивое положение, исключать возможность ударов друг о друга, а также о стенки транспортных средств.
- 7.2. После транспортировки при отрицательных температурах, перед включением, изделие должно быть выдержано в упаковке в нормальных условиях не менее 6 часов.
- 7.3. Изделия должны храниться в сухом помещении в заводской упаковке при температуре окружающей среды от 0 до +50 °С и влажности не более 70% при отсутствии в воздухе паров кислот, щелочей и других агрессивных примесей.

8. КОМПЛЕКТАЦИЯ

- 8.1. Рамка — 1 шт.
- 8.2. Техническое описание, руководство по эксплуатации и паспорт — 1 шт.
- 8.3. Упаковка — 1 шт.

9. СВЕДЕНИЯ ОБ УТИЛИЗАЦИИ

- 9.1. По истечении срока службы (эксплуатации) изделие не представляет опасности для жизни, здоровья людей и окружающей среды.
- 9.2. Утилизация осуществляется в соответствии с требованиями действующего законодательства.

10. СВЕДЕНИЯ О РЕАЛИЗАЦИИ И СЕРТИФИКАЦИИ

- 10.1. Цена изделия договорная, определяется при заключении договора.
- 10.2. Предпродажной подготовки изделия не требуется.

11. ИНФОРМАЦИЯ О ПРОИСХОЖДЕНИИ ТОВАРА

- 11.1. Изготовлено в КНР.
- 11.2. Изготовитель/Manufacturer: «Санрайз Холдингз (ГК) Лтд» (Sunrise Holdings (HK) Ltd).
Офис 901, 9 этаж, «Омега Плаза», 32, улица Дундас, Коулун, Гонконг, Китай.
Unit 901, 9/F, Omega Plaza, 32 Dundas Street, Kowloon, Hong Kong, China.
- 11.3. Импортер: ООО «Арлайт РУС», адрес: 101000, г. Москва, Уланский пер., д. 22, стр. 1, пом. I, этаж 5, офис 501.
- 11.4. Дату изготовления см. на корпусе устройства или упаковке.

12. ОТМЕТКА О ПРОДАЖЕ

Модель: _____

Дата продажи: _____

Продавец: _____ М. П.

Потребитель: _____



Более подробная информация об изделии
представлена на сайте arlight.ru

Инструкция предназначена для артикулов: : 043832, 043833, 043834, 043835, 043836, 043837, 043838, 043839, 043840.
Артикулы указаны на момент разработки инструкции. Список действующих артикулов см. на сайте arlight.ru.
Дополнение к артикулу в скобках, например, [1], [2], [B] означает наличие модификаций товара. Модификации отличаются незначительными улучшениями, не влияющими на основные свойства, параметры и внешний вид товара. Допускается прямая замена модификаций на основной артикул или наоборот без каких-либо условий.

