



СВЕТИЛЬНИКИ ALT-RAY-R61-12W

ПРИМЕНЕНИЕ

- Светильник предназначен для организации локального освещения элементов фасадов зданий и сооружений, малых архитектурных форм, деревьев и зеленых насаждений.

ОСОБЕННОСТИ

- Поворотная конструкция позволяет регулировать направление света в диапазоне 135°.
- Узкий угол излучения дает возможность решать задачу точечного освещения объектов.
- Возможна установка в грунт или монтаж на поверхность при помощи дополнительных аксессуаров — основания-пики или круглого основания (приобретаются отдельно).
- Ударопрочный корпус со степенью пылевлагозащиты IP67 рассчитан на длительное использование на открытом воздухе и обеспечивает надежную работу в неблагоприятных условиях.

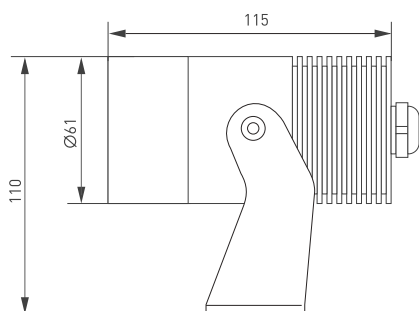


Рис. 1. Чертеж и габаритные размеры

ПАРАМЕТРЫ

Напряжение питания	AC 230 В
Диапазон рабочих напряжений	AC 100–265 В
Частота питающей сети	50/60 Гц
Мощность, потребляемая от сети AC 230 В	12 Вт
Световой поток	370–390 лм
Индекс цветопередачи	CRI>80
Угол излучения	6°
Степень пылевлагозащиты	IP67
Степень защиты от механических воздействий	IK04
Класс защиты от поражения электрическим током	I
Диапазон рабочих температур окружающей среды	-40... +60 °C
Нагрузочная способность	220 кг
Габаритные размеры	Ø61×115 мм
Вес	0.77 кг
Кабель для подключения к сети	Длина 1 м, 3×1 мм², резиновая оболочка
Угол регулировки в вертикальной плоскости	135°
Гарантийный срок	36 мес



МОДЕЛИ

Артикул	Модель	Цветовая температура*	Цвет свечения
035892	ALT-RAY-R61-12W Warm3000	3000 K	Белый теплый, аналогичный лампе накаливания
042584	ALT-RAY-R61-12W Day4000	4000 K	Белый дневной, для жилых помещений

* Указано типовое значение.

УСТАНОВКА И ПОДКЛЮЧЕНИЕ

- Извлеките светильник из упаковки и убедитесь в отсутствии механических повреждений.
- Присоедините провода питания светильника к обесточенной сети АС 230 В. Соблюдайте порядок подключения и маркировку проводов: желто-зеленый — РЕ, «защитное заземление»; коричневый — L, «фаза»; синий — N, «ноль».
- Включите светильник и проверьте его работоспособность.
- Установите светильник. Допускается как крепление светильника непосредственно на поверхность, так и установка с помощью аксессуаров: поворотного основания (арт. 024890) и основания для установки в грунт (арт. 024888).
- Отрегулируйте направление и угол излучения светового потока светильника.



Рисунок 2. Основание для установки на поверхность
(арт. 024890)



Рисунок 3. Основание для установки в грунт
(арт. 024888)