



Электронная документация

АЛЮМИНИЕВЫЙ ПРОФИЛЬ COMFORT21-V-FANTOM-2000 WHITE

ОПИСАНИЕ

- Встраиваемый профиль со скрытым фланцем под строительную отделку.
- Экран утоплен в плоскости профиля, что позволяет скрыть источник света от прямого контакта с глазами.

ПРИМЕНЕНИЕ

- Декоративная контурная подсветка.
- Для светодиодных лент шириной до 21 мм.



21 мм




Встраиваемый



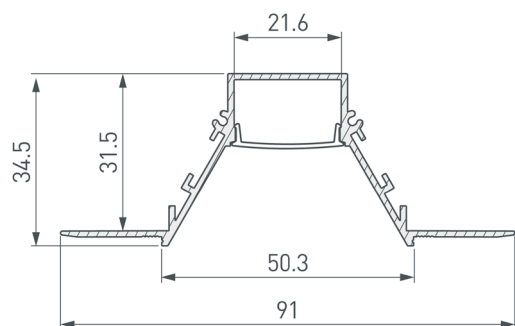
Белый

ПАРАМЕТРЫ

Артикул	052543
Модель	COMFORT21-V-FANTOM-2000 WHITE
Цвет	 белый
Покрытие	порошковая окраска
Форма (сечение)	с фланцем
Назначение	для ГКЛ
Размеры профиля	2000×91×34.5 мм
Ширина площадки для лент	21.6 мм
Рассеиваемая (отводимая) тепловая мощность* на 1 м	38 Вт

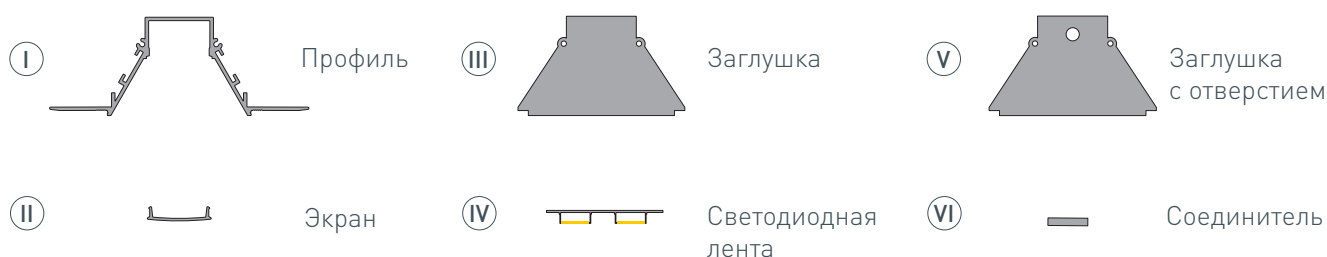
* При использовании светодиодных лент и линеек.

ЧЕРТЕЖ

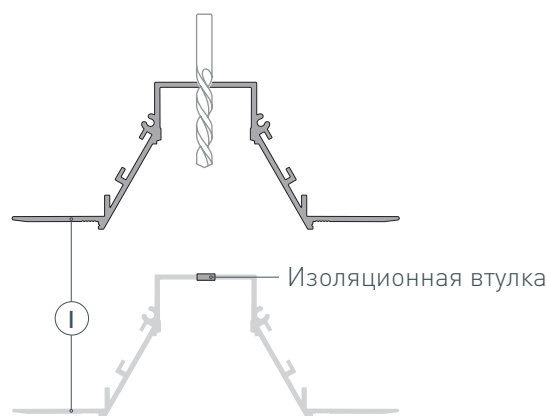


РУКОВОДСТВО ПО МОНТАЖУ ПРОФИЛЯ

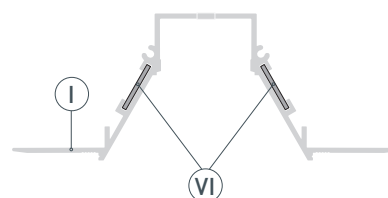
Необходимые компоненты:



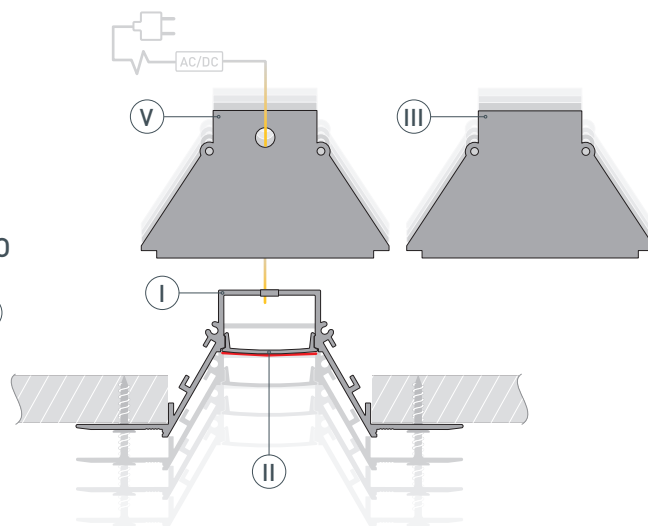
- 1** / Просверлите отверстие в профиле (I) для вывода кабеля питания для светодиодной ленты. Установите и зафиксируйте в профиле (I) в отверстии для кабеля питания светодиодной ленты проходную изоляционную втулку. Подготовьте проем для установки. Выведите кабель от блока питания для светодиодной ленты на поверхность.



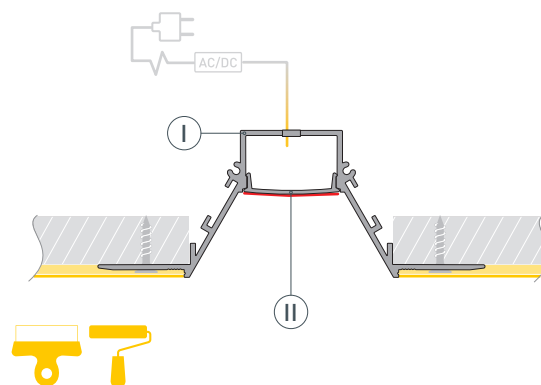
- 2** / Если необходимо создать различные конструкции из профиля (I), используйте соединители (VI).



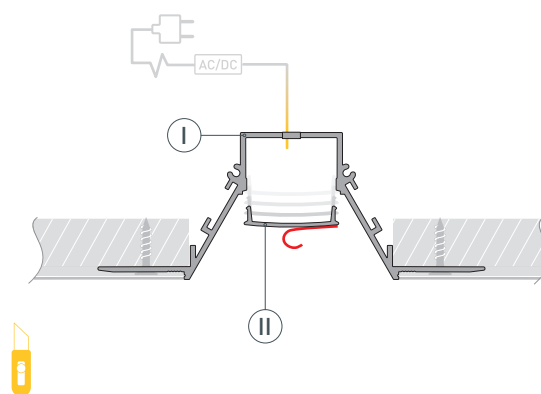
- 3** / Проведите кабель от блока питания для светодиодной ленты через прорезь в профиле (I) либо через отверстие в заглушке (V). **ВНИМАНИЕ!** Для защиты от загрязнения поверхности профиля, а также для исключения вероятности изменения конструктива профиля при проведении отделочных работ, **перед установкой профиля в гипсокартон ОБЯЗАТЕЛЬНО установите на профиль (I) экран (II) и заклейте его малярным скотчем.** Установите на профиль (I) заглушки (III) и (V). Вставьте в подготовленный проем профиль (I) и зафиксируйте его.



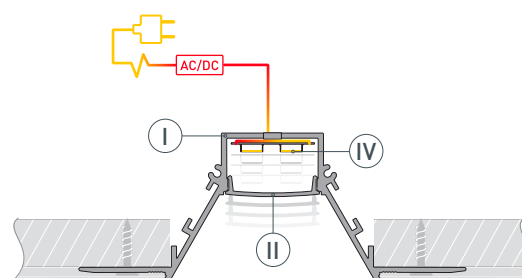
- 4** / Выровняйте поверхность, нанеся шпаклевку на фланцы профиля **I** и гипсокартон. Покрасьте выровненную поверхность.



- 5** / После полного высыхания и обработки слоя шпаклевки удалите малярный скотч с экрана **II**. Снимите экран **II**. Удалите остатки шпаклевки из профиля **I**. Очистите внутреннюю часть профиля **I** от излишков шпаклевки, краски и пыли. Обезжирьте поверхность профиля перед установкой ленты.



- 6** / Установите светодиодную ленту **IV** в профиль **I**. Подключите светодиодную ленту **IV**, строго соблюдая полярность, обозначенную на плате. Максимально допустимая для подключения длина отрезка светодиодной ленты указана в инструкции к светодиодной ленте. Для обеспечения равномерного свечения ленты по всей длине рекомендуется подавать питание на светодиодную ленту с двух сторон. Установите на профиль **I** экран **II**.



СОПУТСТВУЮЩИЕ ТОВАРЫ И АКСЕССУАРЫ

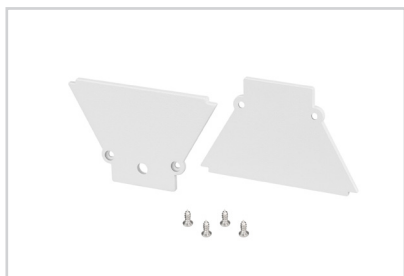
Приобретаются отдельно

Экран



052564
COMFORT21-V-FANTOM-2000 OPAL

Комплект заглушек



052566
COMFORT21-V-FANTOM WHITE