

Электронная документация

## АЛЮМИНИЕВЫЙ ПРОФИЛЬ SL-KANT-H20-2000 BLACK

### ОПИСАНИЕ

- Накладной угловой профиль, выполненный в черном цвете.
- Компактные размеры.
- Экраны, заглушки и другие аксессуары приобретаются отдельно.

### ПРИМЕНЕНИЕ

- Подсветка мебели, пазов, ниш и других элементов интерьера.
- Для светодиодных лент шириной до 14 мм.



14 мм




Накладной



ВК

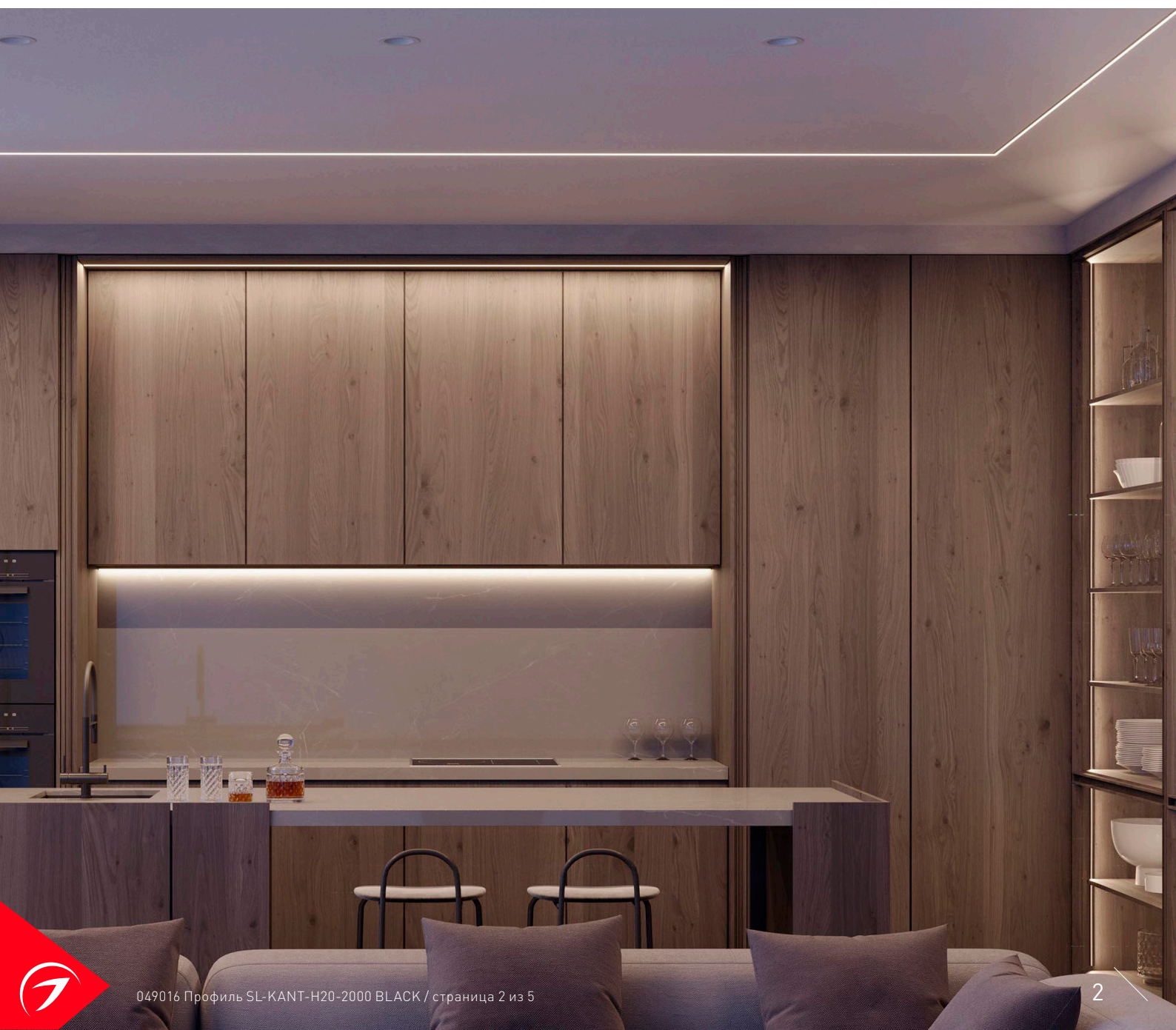
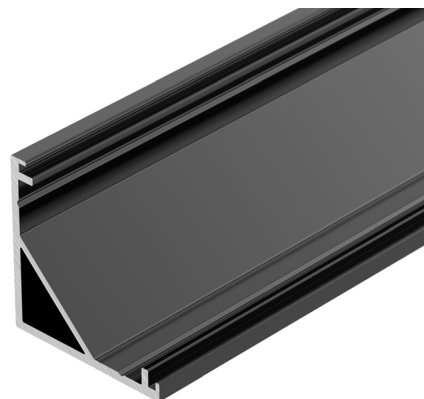
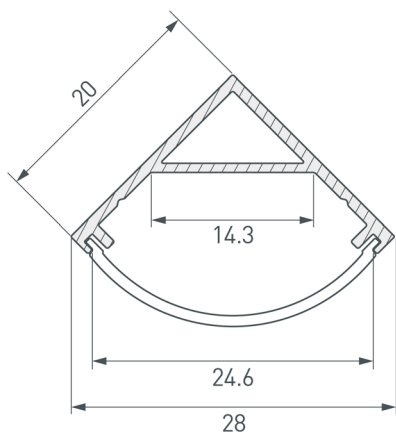
Черный

### ПАРАМЕТРЫ

Артикул	<b>049016</b>
Модель	<b>SL-KANT-H20-2000 BLACK</b>
Цвет	 <b>черный</b>
Покрытие	<b>анодированное</b>
Форма (сечение)	<b>угловой</b>
Назначение	<b>для контурной подсветки</b>
Размеры профиля	<b>2000×20×20 мм</b>
Ширина площадки для лент	<b>14.3 мм</b>
Рассеиваемая (отводимая) тепловая мощность* на 1 м	<b>22 Вт</b>

\* При использовании светодиодных лент и линеек.

# ЧЕРТЕЖ

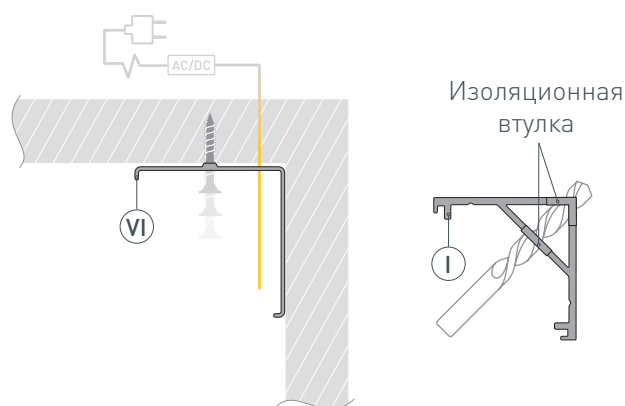


# РУКОВОДСТВО ПО МОНТАЖУ ПРОФИЛЯ

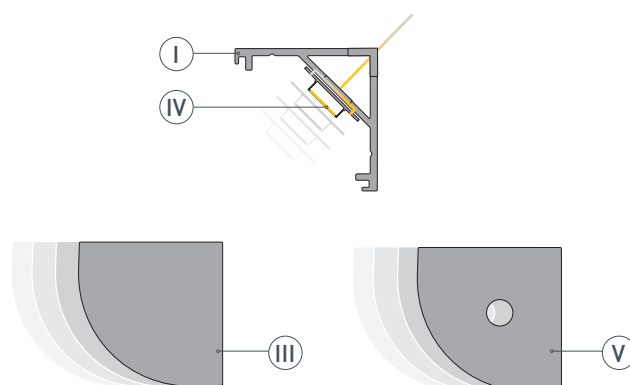
Установка профиля на скобы-держатели  
Необходимые компоненты:



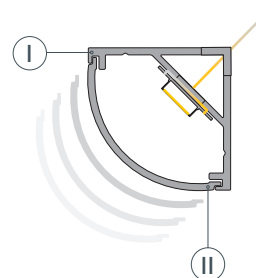
- 1** / Закрепите скобы-держатели (VI) на поверхности и выведите наружу кабель от блока питания светодиодной ленты. Просверлите отверстия в профиле (I) для вывода кабеля питания светодиодной ленты. Установите и зафиксируйте в профиле (I) в отверстиях для кабеля питания светодиодной ленты проходные изоляционные втулки.



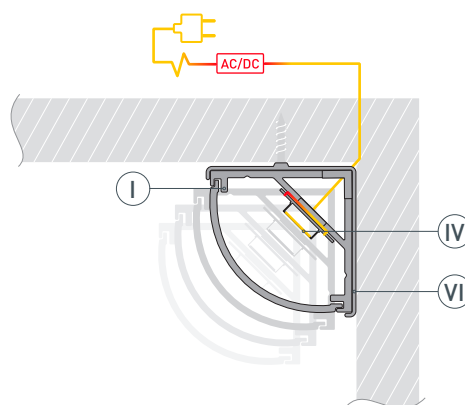
- 2** / Установите на профиль (I) глухие заглушки (III) или заглушки с отверстием (V). Перед приклеиванием ленты рекомендуется обезжирить поверхность профиля (I). Установите в профиль (I) светодиодную ленту (IV) и пропустите кабель питания ленты через изоляционную втулку в профиле (I) либо через отверстие в заглушке (V).



- 3** / Установите на профиль (I) экран (II).



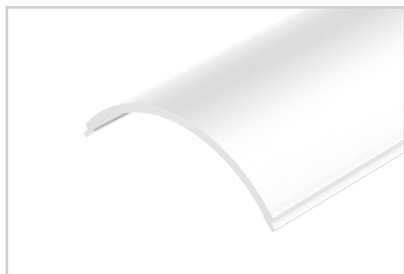
- 4 / Установите профиль **I** в скобы-держатели **VI** и подключите светодиодную ленту **IV** к источнику питания, строго соблюдая полярность, обозначенную на плате светодиодной ленты **IV**.  
 Максимально допустимая для подключения длина отрезка светодиодной ленты указана в инструкции к светодиодной ленте.  
 Для обеспечения равномерного свечения ленты по всей длине рекомендуется подавать питание на светодиодную ленту с двух сторон.



## СОПУТСТВУЮЩИЕ ТОВАРЫ И АКСЕССУАРЫ

Приобретаются отдельно

Экран



**049168**  
SL-KANT-H20 ROUND OPAL

Заглушка



**049405**  
SL-KANT-H20 BLACK с отверстием

Заглушка



**049404**  
SL-KANT-H20 BLACK глухая

Держатель



**049403**  
SL-KANT-H20

Держатель



**049421**  
SL-KANT-H20 BLACK