

Электронная документация

## АЛЮМИНИЕВЫЙ ПРОФИЛЬ

### SL-LINIA16-FANTOM-2000 ANOD

### ОПИСАНИЕ

- Встраиваемый профиль со скрытым фланцем.
- Хороший теплоотвод. Простая установка.
- Экран, заглушки и дополнительные аксессуары приобретаются отдельно.

### ПРИМЕНЕНИЕ

- Создание световых полос без видимых алюминиевых частей.
- Декоративная подсветка.
- Для светодиодных лент шириной до 12 мм.



12 мм




Встраиваемый



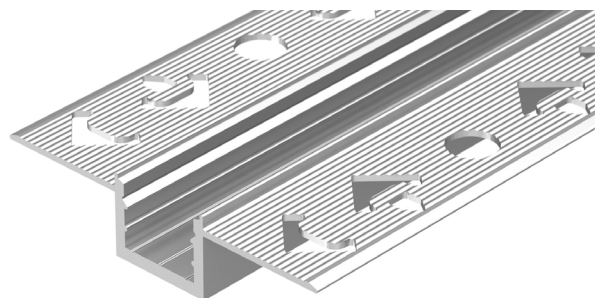
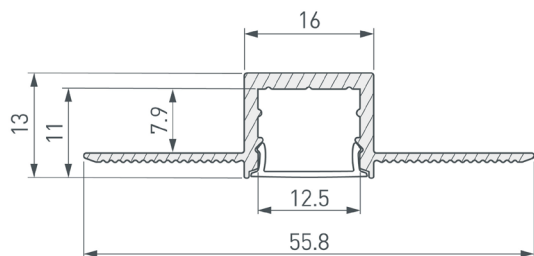
Серебристый

### ПАРАМЕТРЫ

Артикул	<b>049012</b>
Модель	<b>SL-LINIA16-FANTOM-2000 ANOD</b>
Цвет	 <b>серебристый</b>
Покрытие	<b>анодированное</b>
Форма (сечение)	<b>с фланцем</b>
Назначение	<b>для прямоугольных светильников</b>
Размеры профиля	<b>2000×55.8×13 мм</b>
Ширина площадки для лент	<b>12.5 мм</b>
Рассеиваемая (отводимая) тепловая мощность* на 1 м	<b>37 Вт</b>

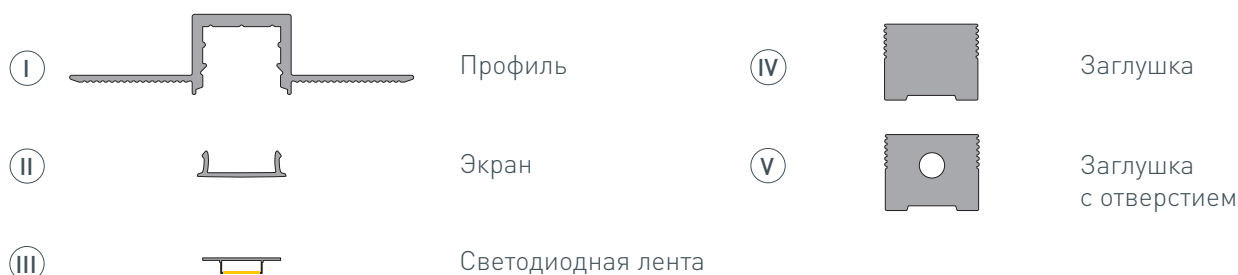
\* При использовании светодиодных лент и линеек.

# ЧЕРТЕЖ

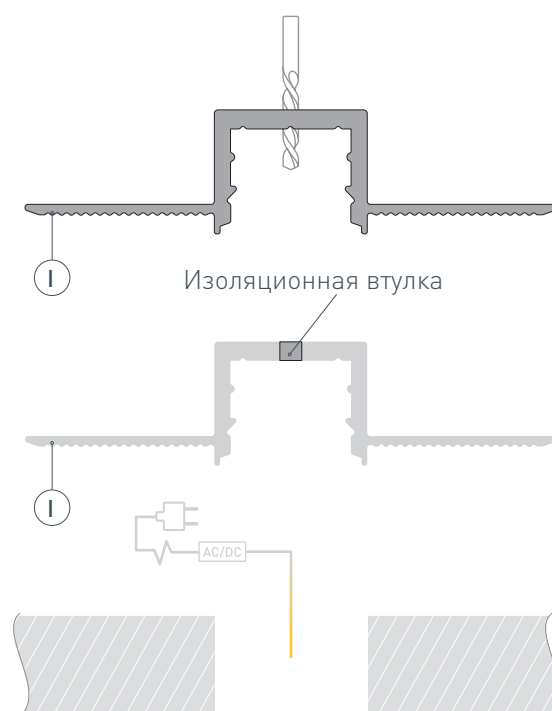


# РУКОВОДСТВО ПО МОНТАЖУ ПРОФИЛЯ

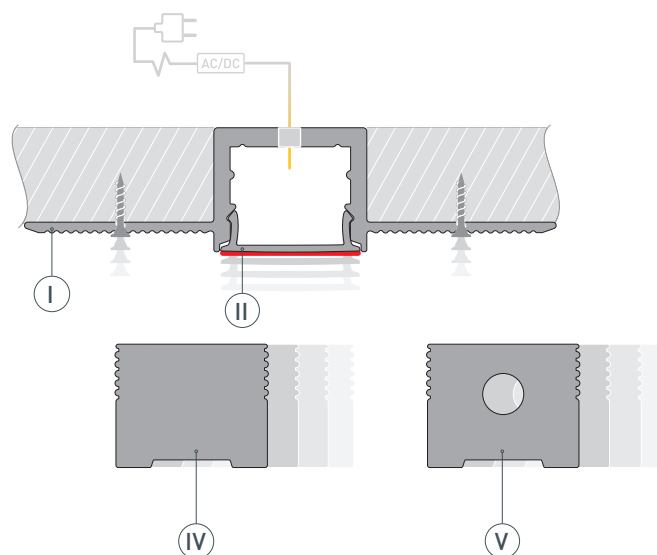
Установка профиля в гипсокартон  
Необходимые компоненты:



- 1** / Просверлите отверстие в профиле I для вывода кабеля питания светодиодной ленты. Установите и зафиксируйте в профиле I в отверстии для кабеля питания светодиодной ленты проходную изоляционную втулку. Подготовьте проем для установки. Выведите кабель от блока питания для светодиодной ленты на поверхность.

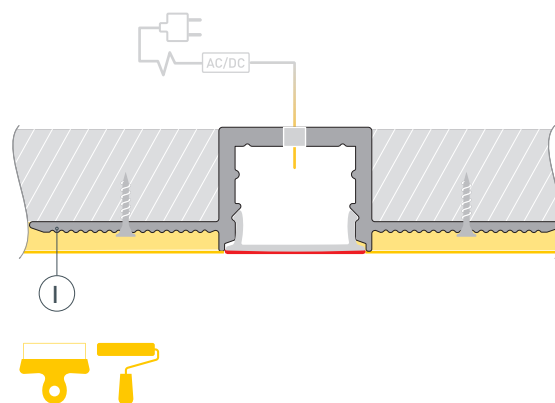


- 2** / Проведите кабель от блока питания для светодиодной ленты через прорез в профиле I либо через отверстие в заглушке V. Очистите и обезжирьте поверхность профиля I. **ВНИМАНИЕ!** Для защиты от загрязнения поверхности профиля, а также для исключения вероятности изменения конструктива профиля при проведении отделочных работ, **перед установкой профиля в гипсокартон ОБЯЗАТЕЛЬНО установите на профиль I экран II** и заклейте его малярным скотчем. Установите на профиль I заглушки IV. Вставьте профиль I в подготовленный проем и зафиксируйте его.

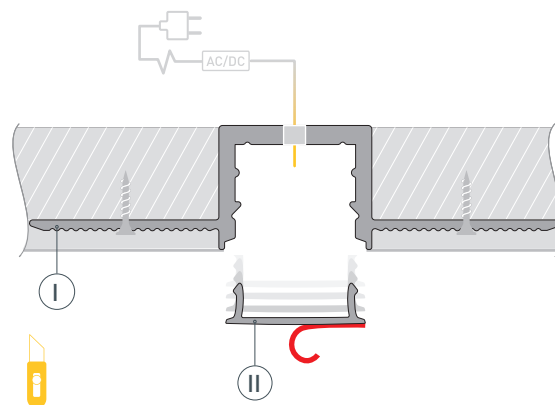




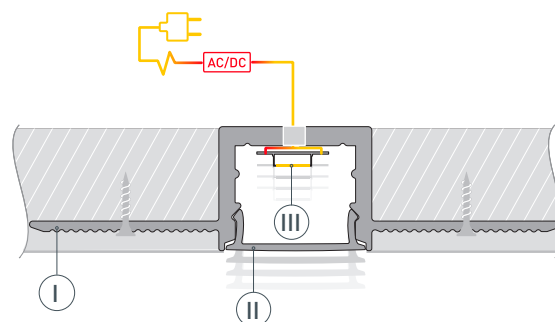
- 3** / Выровняйте поверхность, нанеся шпаклевку на фланцы профиля **I** и гипсокартон. Покрасьте выровненную поверхность.



- 4** / После полного высыхания и обработки слоя шпаклевки удалите малярный скотч с экрана **II**. Снимите экран **II**. Удалите остатки шпаклевки из профиля **I**. Очистите внутреннюю часть профиля **I** от излишков шпаклевки, краски и пыли. Обезжирьте поверхность профиля перед установкой светодиодной ленты.



- 5** / Установите светодиодную ленту **III** в профиль **I**. Подключите светодиодную ленту **III**, строго соблюдая полярность, обозначенную на плате светодиодной ленты. Максимально допустимая для подключения длина отрезка светодиодной ленты указана в инструкции к светодиодной ленте. Для обеспечения равномерного свечения ленты по всей длине рекомендуется подавать питание на светодиодную ленту с двух сторон. Установите на профиль **I** экран **II**.



## СОПУТСТВУЮЩИЕ ТОВАРЫ И АКСЕССУАРЫ

Приобретаются отдельно

Экран



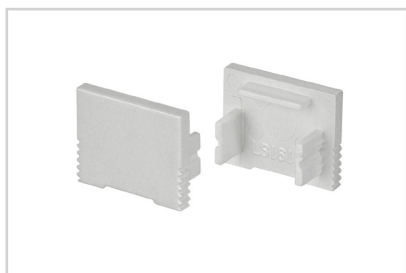
**019321**  
SL-W15-2000 OPAL

Экран



**044636**  
SL-W15-10000 OPAL

Заглушка



**024473**  
SL-SLIM-H13M глухая

Заглушка



**024474**  
SL-SLIM-H13M с отверстием