

Электронная документация

АЛЮМИНИЕВЫЙ ПРОФИЛЬ

PIK-1007-2000 ANOD BLACK

ОПИСАНИЕ

- Накладной мини-профиль для оформления витрин и декоративной подсветки, выполненный в черном цвете.
- Экран, заглушки и дополнительные аксессуары поставляются отдельно.
- Хороший теплоотвод. Простая установка.
- Экран из стойкого к УФ-излучению поликарбоната с замком-защелкой, доступен матовый.

ПРИМЕНЕНИЕ

- Для оформления витрин и декоративной подсветки.
- Для светодиодных лент шириной до 6 мм.



6 мм



Накладной



ВК

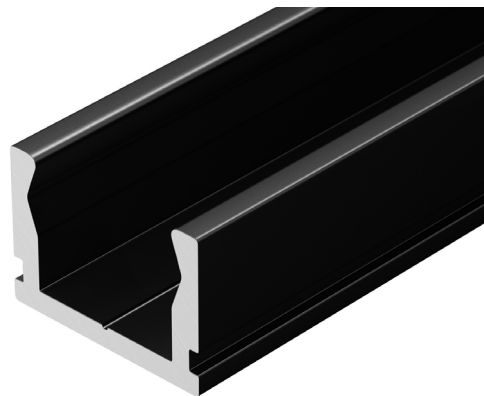
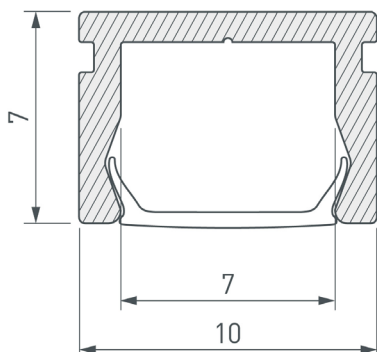
Черный

ПАРАМЕТРЫ

Артикул	045492
Модель	PIK-1007-2000 ANOD BLACK
Цвет	 черный
Покрытие	анодированное
Форма (сечение)	прямоугольная
Назначение	для контурной подсветки
Размеры профиля	2000×10×7 мм
Ширина площадки для лент	7 мм
Рассеиваемая (отводимая) тепловая мощность* на 1 м	10 Вт

* При использовании светодиодных лент и линеек.

ЧЕРТЕЖ



РУКОВОДСТВО ПО МОНТАЖУ ПРОФИЛЯ

Необходимые компоненты:



Профиль



Заглушка

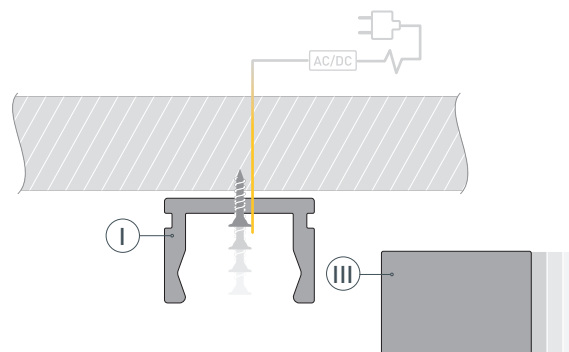


Экран

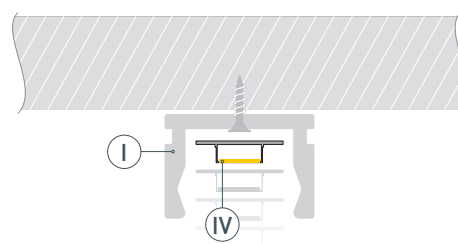


Светодиодная лента

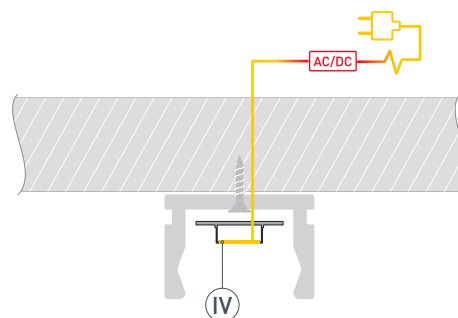
- 1** / Установите заглушки (III) на профиль (I) и закрепите его на поверхности. Выведите кабель от блока питания для светодиодной ленты.



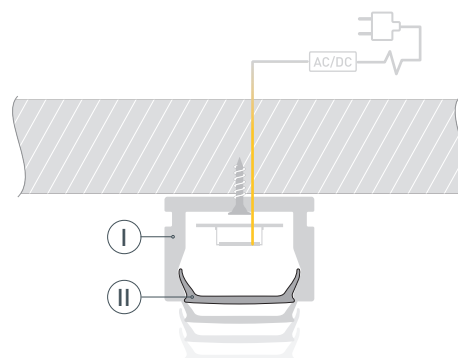
- 2** / Установите в профиль (I) светодиодную ленту (IV).



- 3** / Соедините кабели питания светодиодной ленты (IV).



- 4** / Установите на профиль (I) экран (II).



СОПУТСТВУЮЩИЕ ТОВАРЫ И АКСЕССУАРЫ

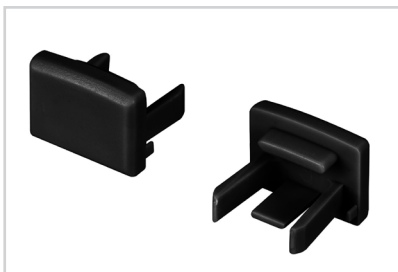
Приобретаются отдельно

Экран



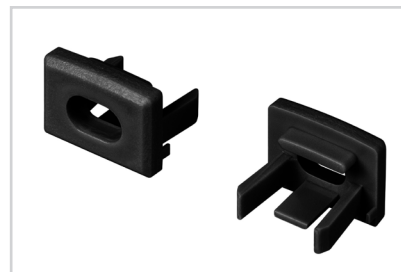
023987
Матовый PIK-2000 OPAL

Заглушка



045495
PIK-1007 черная глухая

Заглушка



045496
PIK-1007 черная с отверстием

Крепеж



040263
Монтажный PIK