

Электронная документация

АЛЮМИНИЕВЫЙ ПРОФИЛЬ

WALL-FANTOM-BENT-W10-SIDE-2000 ANOD

ОПИСАНИЕ

- Встраиваемый гибкий профиль со скрытым фланцем для контурной подсветки стен и ниш.
- Изгиб профиля влево/вправо в горизонтальной плоскости (минимальный радиус изгиба — 30 см).
- Экран и заглушки поставляются отдельно.

ПРИМЕНЕНИЕ

- Декоративная накладка для контурной подсветки стен — создания эффекта парящей ниши.
- Создание световых линий, изогнутых в горизонтальной плоскости.
- Для светодиодных лент шириной до 8 мм.



8 мм




Встраиваемый



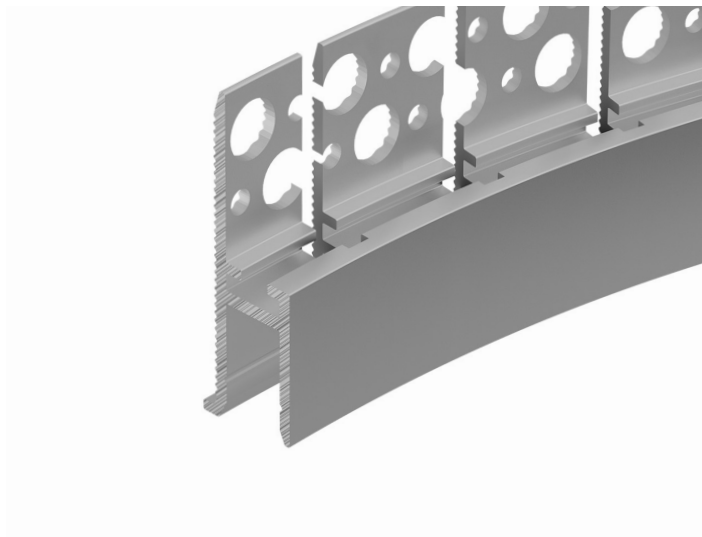
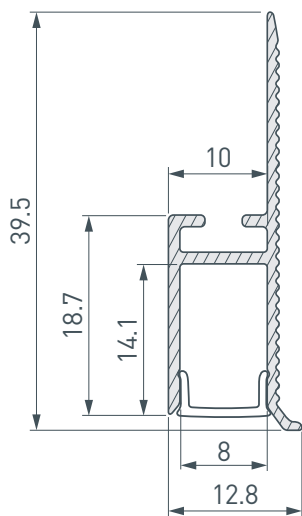
Серебристый

ПАРАМЕТРЫ

Артикул	043694
Модель	WALL-FANTOM-BENT-W10-SIDE-2000 ANOD
Цвет	 серебристый
Покрытие	анодированное
Форма (сечение)	со скрытым фланцем
Назначение	для ГКЛ
Размеры профиля	2000×12.8×39.5 мм
Ширина площадки для лент	8 мм
Рассеиваемая (отводимая) тепловая мощность* на 1 м	19 Вт
Минимальный радиус изгиба профиля	30 см

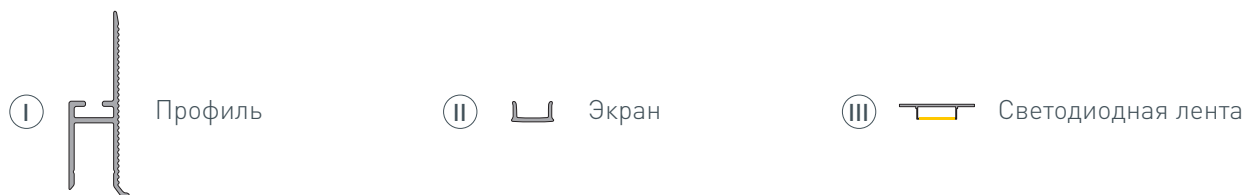
* При использовании светодиодных лент и линеек.

ЧЕРТЕЖ

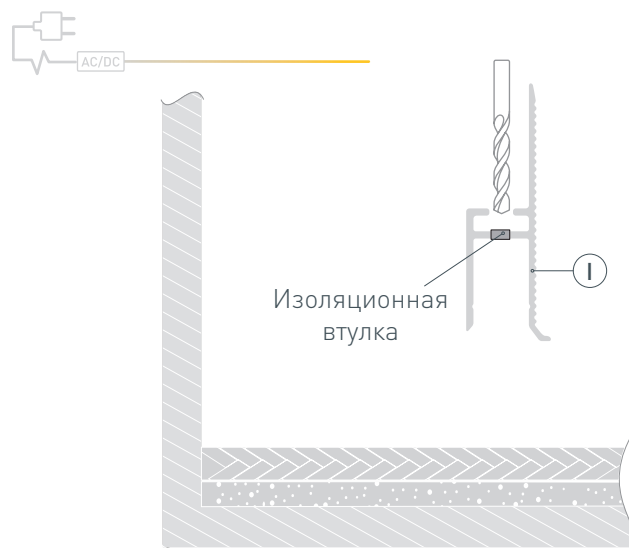


РУКОВОДСТВО ПО МОНТАЖУ ПРОФИЛЯ

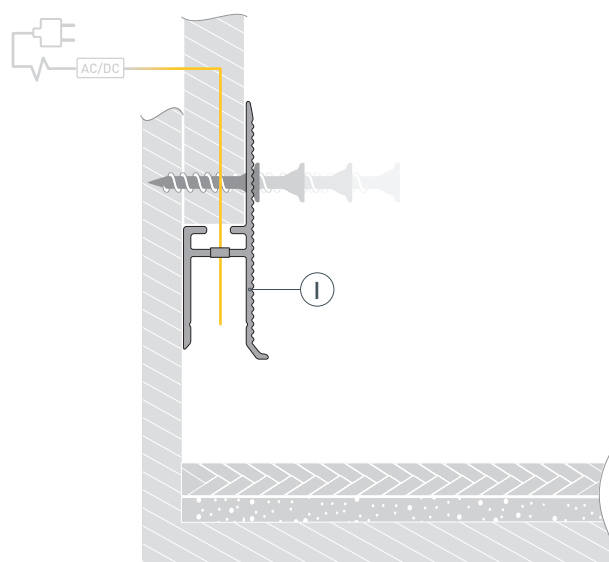
Необходимые компоненты:



- 1 /** Выведите кабель от блока питания для светодиодной ленты. Просверлите отверстие в профиле ⓐ для вывода кабеля от блока питания для светодиодной ленты. Зафиксируйте в отверстии проходную изоляционную втулку.



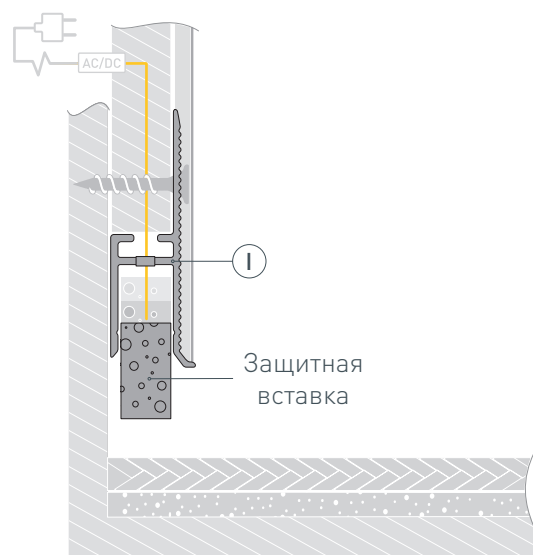
- 2 /** Выведите кабель от блока питания для светодиодной ленты через изоляционную втулку в профиле ⓐ. При монтаже изогнутых линий придайте профилю ⓐ необходимую форму. **ВАЖНО! Необходимо учитывать минимальный радиус изгиба профиля — 30 см.** Установите на поверхность лист гипсокартона и приставьте к нему профиль ⓐ, затем зафиксируйте его вместе с профилем ⓐ на поверхности.



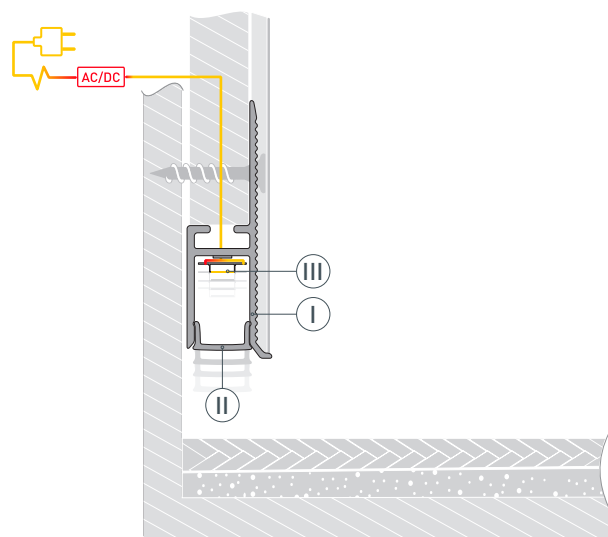
- 3 / Установите вставку в профиль ① для защиты внутренней части от попадания шпаклевки, краски и пыли при дальнейшем монтаже. Выровняйте поверхность, нанеся шпаклевку на гипсокартон. Покрасьте выровненную поверхность.



- 4 / После полного высыхания поверхности извлеките защитную вставку из профиля ①.



- 5 / Обезжирьте поверхность профиля ① перед установкой светодиодной ленты. **Рекомендуется использовать при монтаже светодиодную ленту серии RZ.** Установите светодиодную ленту ③ и подключите ее к кабелю питания, строго соблюдая полярность, обозначенную на плате светодиодной ленты. Максимально допустимая для подключения длина отрезка светодиодной ленты указана в инструкции к светодиодной ленте. Для обеспечения равномерного свечения ленты по всей длине рекомендуется подавать питание на светодиодную ленту с двух сторон. Установите на профиль ① экран ②.



СОПУТСТВУЮЩИЕ ТОВАРЫ И АКСЕССУАРЫ

Приобретаются отдельно

Экран



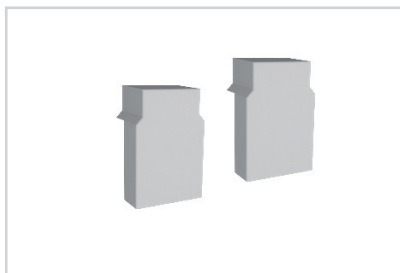
043661
W10-5000 SILICONE

Заглушка



043883
WALL-FANTOM-BENT-W10-SIDE
с отверстием

Заглушка



043909
WALL-FANTOM-BENT-W10-SIDE глухая