



Электронная документация

АЛЮМИНИЕВЫЙ ПРОФИЛЬ STRETCH-SHADOW-M-CEIL-2000 BLACK (A2-CONTOUR-PRO)

ОПИСАНИЕ

- Профиль для монтажа натяжного потолка, выполненный в черном цвете.
- Позволяет создать линию света между стеной и потолком без видимых частей алюминия.
- Хороший теплоотвод. Простая установка.
- Экраны поставляются отдельно.

ПРИМЕНЕНИЕ

- Создание линий света между стеной и потолком без видимых частей алюминия.
- Для создания «парящего» потолка.
- Формирование края натяжного потолка и придание ему привлекательного и завершенного вида.
- Для светодиодных лент и линеек шириной до 10 мм.




10 мм



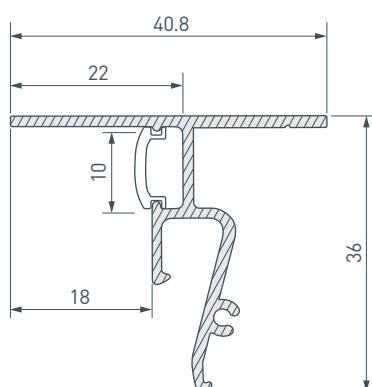
Черный

ПАРАМЕТРЫ

Артикул	040703(1)
Модель	STRETCH-SHADOW-M-CEIL-2000 BLACK (A2-CONTOUR-PRO)
Цвет	 черный
Покрытие	порошковая окраска
Внешний вид поверхности	зернистая
Форма (сечение)	фигурная
Назначение	для натяжных потолков из ПВХ
Размеры профиля	2000×40.8×36 мм
Ширина площадки для лент	10 мм
Рассеиваемая (отводимая) тепловая мощность* на 1 м	30 Вт

* При использовании светодиодных лент и линеек.

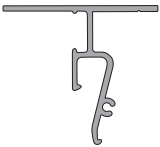



ЧЕРТЕЖ



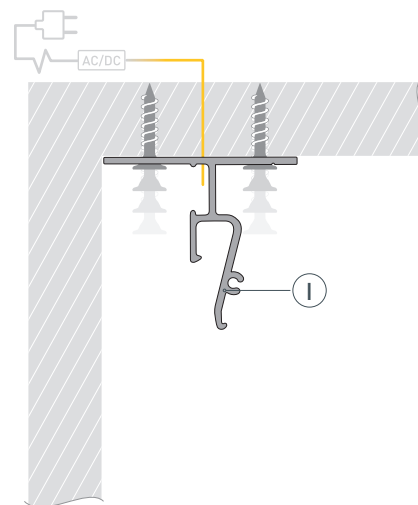
РУКОВОДСТВО ПО МОНТАЖУ ПРОФИЛЯ

Установка профиля и натяжного потолка

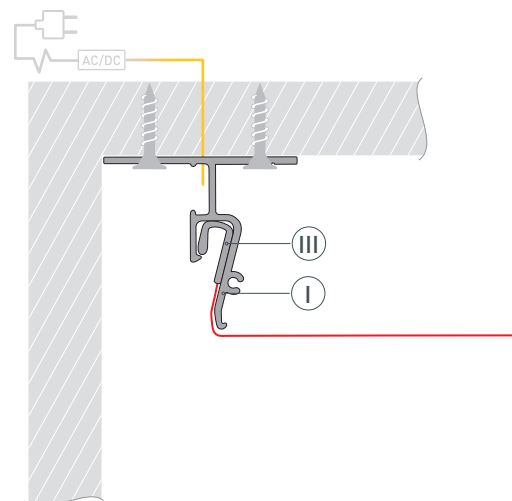
Необходимые компоненты:

- | | | | | | |
|----|---|---------|-----|--|---------------------|
| I |  | Профиль | III |  | Гарпунное крепление |
| II |  | Экран | IV |  | Светодиодная лента |

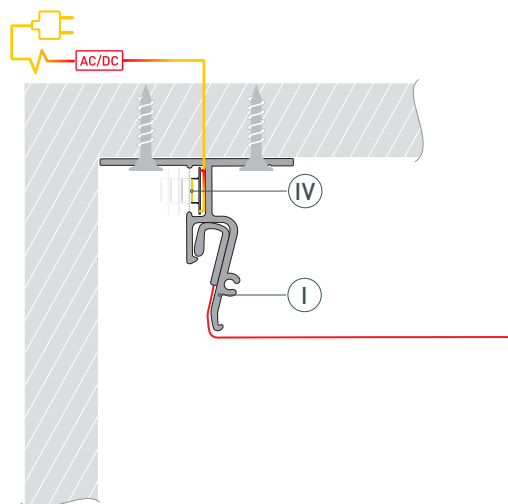
- 1** / Выведите на поверхность кабель питания для светодиодной ленты. Зафиксируйте профиль I на поверхности с шагом крепления 100–120 мм.



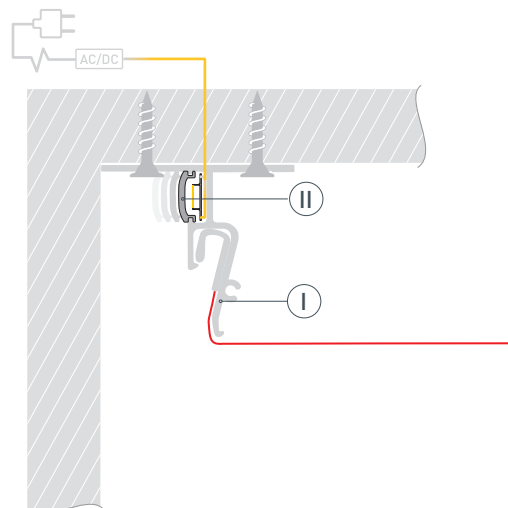
- 2** / Вставьте гарпунное крепление III натяжного потолка в соответствующий паз профиля I.



- 3 /** Перед приклеиванием светодиодной ленты рекомендуется обезжирить поверхность профиля. Установите светодиодную ленту (IV) на профиль (I).
 Подключите светодиодную ленту (IV) к источнику питания, строго соблюдая полярность, обозначенную на плате светодиодной ленты.
 Максимально допустимая для подключения длина отрезка светодиодной ленты указана в инструкции к светодиодной ленте.



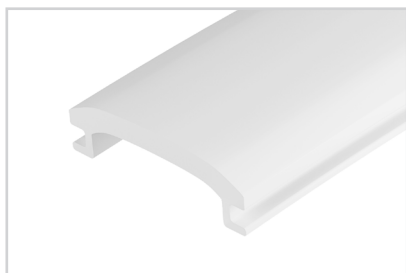
- 4 /** Установите экран (II) на профиль (I).



СОПУТСТВУЮЩИЕ ТОВАРЫ И АКСЕССУАРЫ

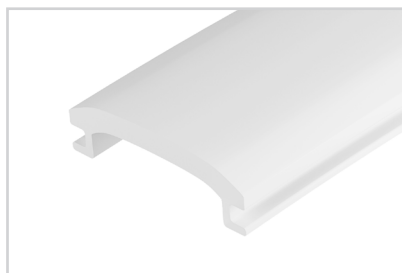
Приобретаются отдельно

Экран



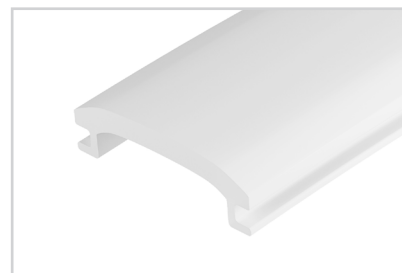
040644
STRETCH-SHADOW-10m OPAL-PVC
(A2-CONTOUR-PRO)

Экран



046369
STRETCH-SHADOW-100m OPAL-PVC
(A2-CONTOUR-PRO)

Экран



045387
STRETCH-SHADOW-200m OPAL-PVC
(A2-CONTOUR-PRO)