



Электронная документация

АЛЮМИНИЕВЫЙ ПРОФИЛЬ

ARH-PLINTUS-FANTOM-2000 BLACK

ОПИСАНИЕ

- Встраиваемый профиль со скрытым фланцем для декоративной подсветки пола.
- Создание тонких линий света благодаря малой ширине и оптимальной высоте.
- Экран поставляется отдельно.

ПРИМЕНЕНИЕ

- Декоративная накладка для подсветки пола и стен, создает мягкое свечение по периметру помещения, эффект парящей стены или потолка, не является плинтусом.
- Подходит для встраивания в паз.
- Для светодиодных лент шириной до 9 мм.



9 мм



Встраиваемый



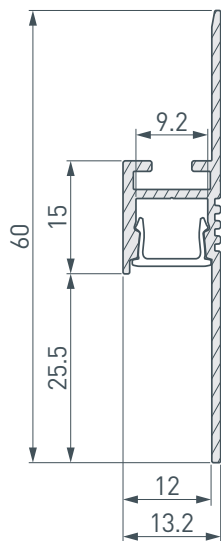
Черный

ПАРАМЕТРЫ

| | |
|--|--------------------------------------|
| Артикул | 038550 |
| Модель | ARH-PLINTUS-FANTOM-2000 BLACK |
| Цвет | черный |
| Покрытие | порошковая окраска |
| Форма (сечение) | со скрытым фланцем |
| Назначение | для плинтуса |
| Размеры профиля | 2000×13.2×60 мм |
| Ширина площадки для лент | 9.2 мм |
| Рассеиваемая (отводимая) тепловая мощность* на 1 м | 35 Вт |

* При использовании светодиодных лент и линеек.

ЧЕРТЕЖ

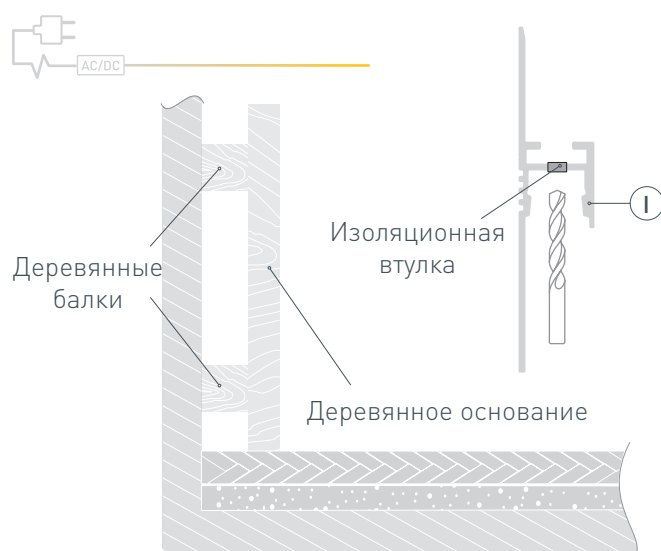


РУКОВОДСТВО ПО МОНТАЖУ ПРОФИЛЯ

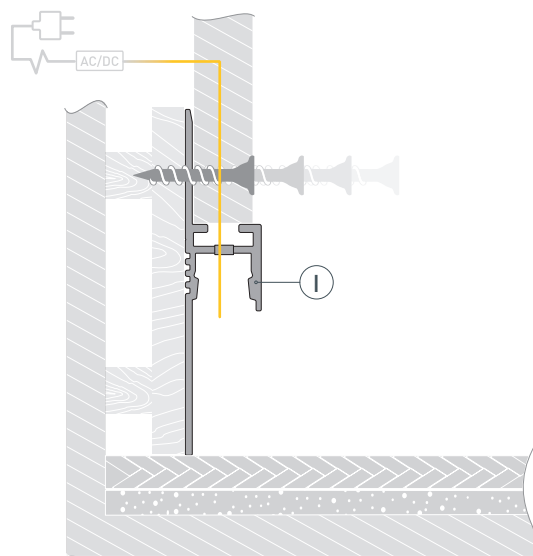
Необходимые компоненты:



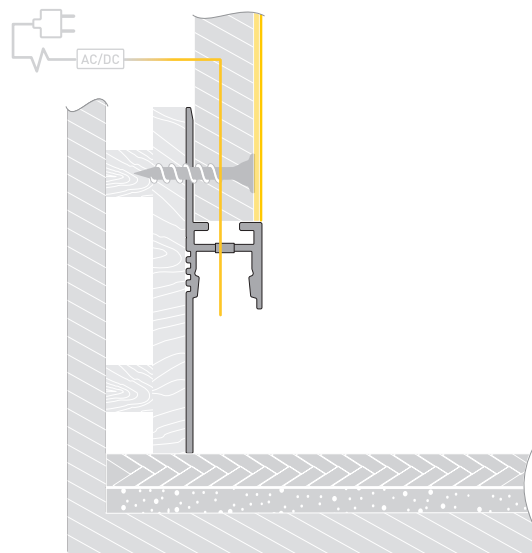
- 1** / Установите на стену две деревянные балки параллельно друг другу и деревянное основание для крепления профиля I. Деревянное основание должно быть установлено вплотную к полу с финишной отделкой. Просверлите отверстие в профиле I для вывода кабеля от блока питания для светодиодной ленты. Зафиксируйте в отверстии проходную изоляционную втулку.



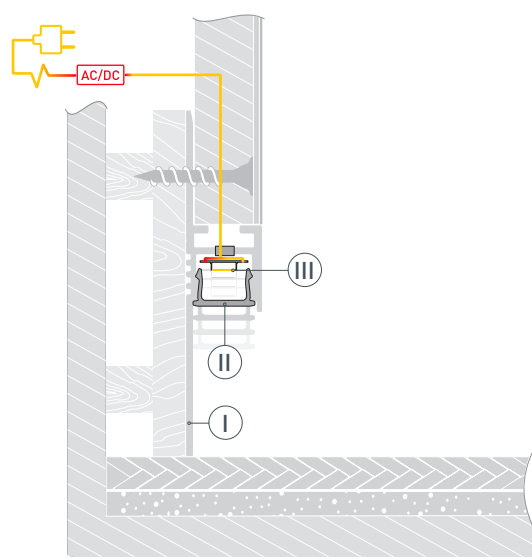
- 2** / Выведите кабель от блока питания для светодиодной ленты через изоляционную втулку в профиле I. Установите на профиль I лист гипсокартона и зафиксируйте его вместе с профилем I на деревянном основании.



- 3 / Выровняйте поверхность, нанеся шпаклевку на гипсокартон. Покрасьте выровненную поверхность.



- 4 / Обезжирьте поверхность профиля ① перед установкой светодиодной ленты. Установите светодиодную ленту ③ и подключите ее к кабелю питания, строго соблюдая полярность, обозначенную на плате светодиодной ленты. Максимально допустимая для подключения длина отрезка светодиодной ленты указана в инструкции к светодиодной ленте. Для обеспечения равномерного свечения ленты по всей длине рекомендуется подавать питание на светодиодную ленту с двух сторон. Установите на профиль ① экран ②.



СОПУТСТВУЮЩИЕ ТОВАРЫ И АКСЕССУАРЫ

Приобретаются отдельно

Экран



035644
ARH-PLINTUS-FANTOM-2000 Opal