

СВЕТИЛЬНИКИ PLURIO-TRACK-4TR

ПРИМЕНЕНИЕ

- Светильник подходит для создания акцентного освещения.

ОСОБЕННОСТИ

- Установка светильника осуществляется на четырехпроводной шинопровод серии LGD с шиной 4TRA, что позволяет легко менять конфигурацию освещения, свободно перемещая светильник вдоль шины трека, независимо включать/выключать группы светильников.
- Использование светодиодной COB-матрицы экономит до 90% электроэнергии по сравнению с традиционными источниками света.

ПАРАМЕТРЫ

Напряжение питания	AC 230 В
Частота питающей сети	50/60 Гц
Мощность, потребляемая от сети AC 230 В	9 Вт
Индекс цветопередачи	CRI>90
Угол излучения	36°
Световой поток	500–580 лм
Габаритные размеры, D×H	Ø77×92 мм
Степень пылевлагозащиты	IP20
Срок службы*	30 000 ч
Диапазон рабочих температур окружающей среды	-25... +45 °С
Гарантийный срок	36 мес

* При соблюдении условий эксплуатации и снижении яркости не более чем на 30% от первоначальной.

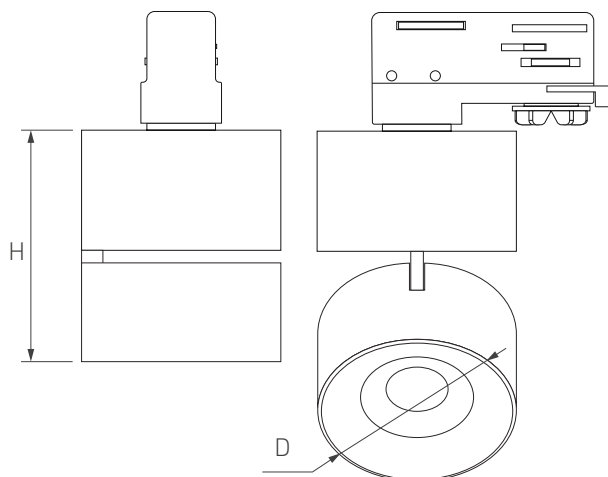


Рис. 1. Чертеж и габаритные размеры



МОДЕЛИ

Артикул	Модель	Цвет корпуса	Цвет светодиодного модуля	Цветовая температура*	Цвет свечения
038121	SP-PLURIO-TRACK-4TR-R77-9W Warm3000	Черный	Латунь	3000 К	Белый теплый, аналогичный лампе накаливания
038109	SP-PLURIO-TRACK-4TR-R77-9W Day4000	Черный	Медь	4000 К	Белый дневной, для жилых помещений
038102	SP-PLURIO-TRACK-4TR-R77-9W Day4000	Белый	Медь	4000 К	Белый дневной, для жилых помещений
038123	SP-PLURIO-TRACK-4TR-R77-9W Warm3000	Черный	Медь	3000 К	Белый теплый, аналогичный лампе накаливания
038116	SP-PLURIO-TRACK-4TR-R77-9W Warm3000	Белый	Медь	3000 К	Белый теплый, аналогичный лампе накаливания
038110	SP-PLURIO-TRACK-4TR-R77-9W Day4000	Черный	Никель	4000 К	Белый дневной, для жилых помещений
038111	SP-PLURIO-TRACK-4TR-R77-9W Day4000	Черный	Хром	4000 К	Белый дневной, для жилых помещений
038104	SP-PLURIO-TRACK-4TR-R77-9W Day4000	Белый	Хром	4000 К	Белый дневной, для жилых помещений
038125	SP-PLURIO-TRACK-4TR-R77-9W Warm3000	Черный	Хром	3000 К	Белый теплый, аналогичный лампе накаливания
038118	SP-PLURIO-TRACK-4TR-R77-9W Warm3000	Белый	Хром	3000 К	Белый теплый, аналогичный лампе накаливания
038098	SP-PLURIO-TRACK-4TR-R77-9W Day4000	Белый	Белый	4000 К	Белый дневной, для жилых помещений
038100	SP-PLURIO-TRACK-4TR-R77-9W Day4000	Белый	Латунь	4000 К	Белый дневной, для жилых помещений
038114	SP-PLURIO-TRACK-4TR-R77-9W Warm3000	Белый	Латунь	3000 К	Белый теплый, аналогичный лампе накаливания

* Указано типовое значение.

УСТАНОВКА И ПОДКЛЮЧЕНИЕ

- Извлеките корпус и светодиодный модуль из упаковки и убедитесь в отсутствии механических повреждений.
- Вставьте светодиодный модуль [2] в корпус светильника [1], преодолевая упругое воздействие пружинных фиксаторов до щелчка.
- Соедините треки между собой при помощи коннекторов. Закрепите треки в месте установки.
- На коннекторе питания открутите винт и снимите крышку. Подсоедините провода, подводящие питание, к винтовым клеммам согласно рисунку. Используйте 5-жильный кабель. Обязательно подключите защитное заземление к клемме GND.
- Переведите рычажный фиксатор светильника в положение «открыто» и вращающийся переключатель групп в положение OFF. При этом контактные пластины должны убраться внутрь корпуса адаптера.
- Вставьте светильник в трек, для чего ориентируйте ключи-выступы на адаптере и на треке (рис. 2).
- Переведите рычажный фиксатор светильника в положение «закрыто». Поверните вращающийся переключатель до нужного положения. Переключатель имеет следующие положения:
 - OFF — выключен;
 - 1 — группа/фаза 1 (L1);
 - 2 — группа/фаза 2 (L2);
 - 3 — группа/фаза 3 (L3).
- Включите питание светильника и проверьте его работоспособность.

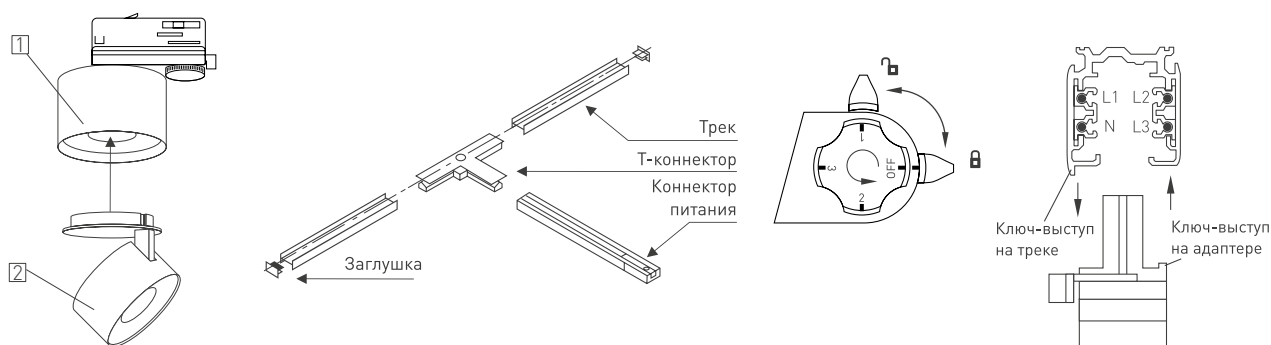


Рис. 2. Установка и подключение светильника