



Электронная документация

АЛЮМИНИЕВЫЙ ПРОФИЛЬ

SL-SLIM-H7-2000 WHITE

ОПИСАНИЕ

- Накладной профиль.
- Компактные размеры.
- Доступны поворотные держатели.

ПРИМЕНЕНИЕ

- Подсветка мебели, пазов, ниш и других элементов интерьера.
- Может встраиваться в паз.
- Для светодиодных лент шириной до 10 мм.



10 мм




Накладной



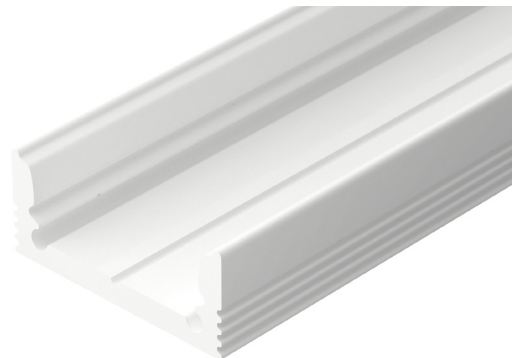
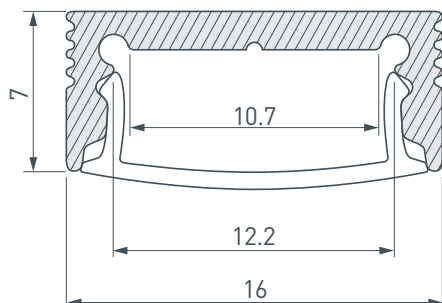
Белый

ПАРАМЕТРЫ

Артикул	037111
Модель	SL-SLIM-H7-2000 WHITE
Цвет	 белый
Покрытие	порошковая окраска
Форма (сечение)	прямоугольный
Назначение	для контурной подсветки
Размеры профиля	2000×16×7 мм
Ширина площадки для лент	10.7 мм
Рассеиваемая (отводимая) тепловая мощность* на 1 м	12 Вт

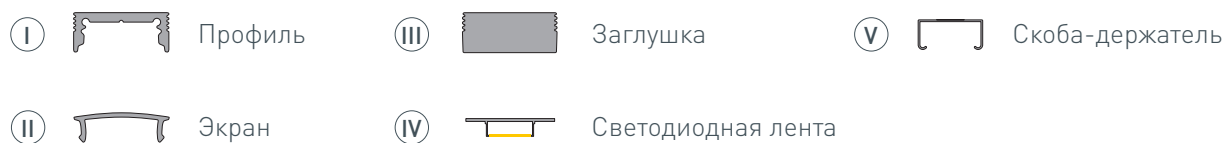
* При использовании светодиодных лент и линеек.

ЧЕРТЕЖ

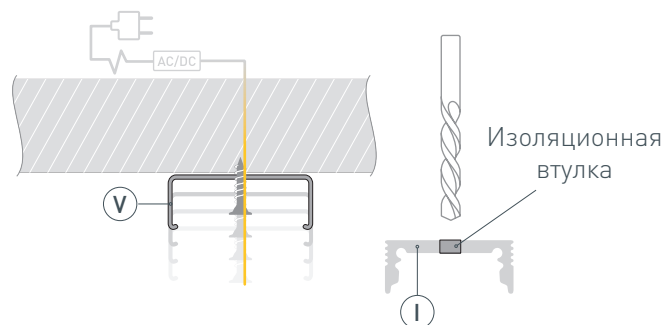


РУКОВОДСТВО ПО МОНТАЖУ ПРОФИЛЯ

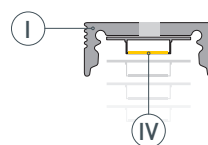
Установка профиля на скобы-держатели
Необходимые компоненты:



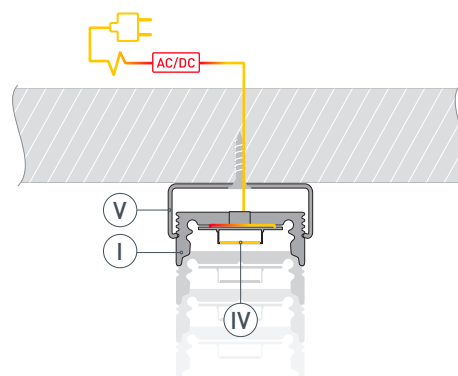
- 1** / Закрепите скобы-держатели (V) на поверхности и выведите наружу кабель от блока питания для светодиодной ленты. Просверлите отверстие в профиле (I) для вывода кабеля питания светодиодной ленты. Установите и зафиксируйте в профиле (I) в отверстии для кабеля питания светодиодной ленты проходную изоляционную втулку.



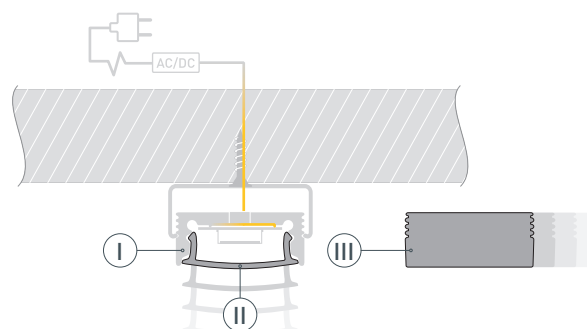
- 2** / Перед приклеиванием ленты рекомендуется обезжирить поверхность профиля (I). Установите в профиль (I) светодиодную ленту (IV).



- 3** / Установите профиль (I) в скобы-держатели (V) и проведите кабель питания через изоляционную втулку в профиле. Подключите светодиодную ленту (IV) к источнику питания, строго соблюдая полярность, обозначенную на плате светодиодной ленты (IV). Максимально допустимая для подключения длина отрезка светодиодной ленты указана в инструкции к светодиодной ленте. Для обеспечения равномерного свечения ленты по всей длине рекомендуется подавать питание на светодиодную ленту с двух сторон.



- 4** / Установите на профиль (I) экран (II) и заглушки (III).

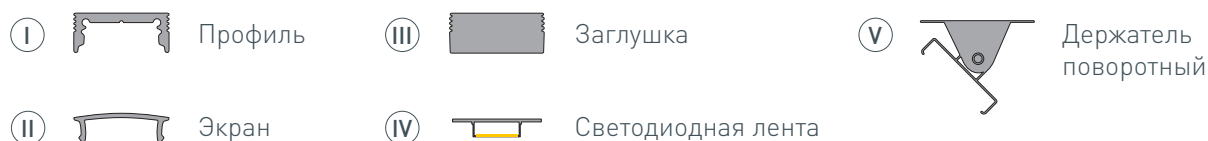


РУКОВОДСТВО ПО МОНТАЖУ ПРОФИЛЯ

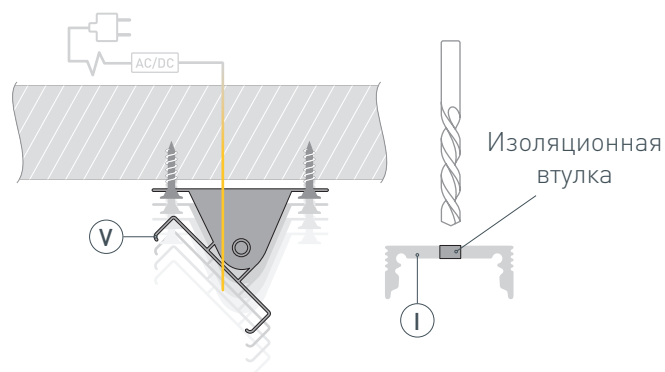
Установка профиля на поворотные держатели

Фиксация профиля под любым углом в диапазоне 180° с возможностью изменения

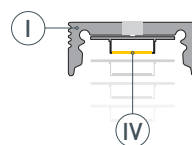
Необходимые компоненты:



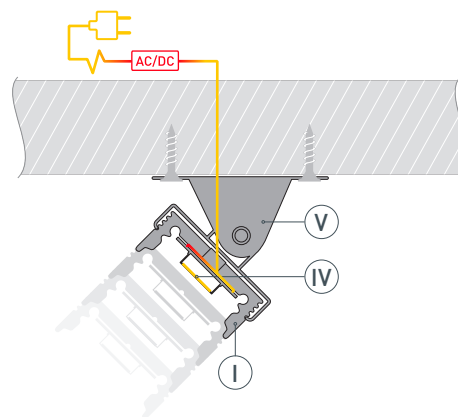
- 1** / Закрепите поворотные держатели **Ⓥ** на поверхности и выведите наружу кабель от блока питания для светодиодной ленты. Просверлите отверстие в профиле **Ⓘ** для вывода кабеля питания светодиодной ленты. Установите и зафиксируйте в профиле **Ⓘ** в отверстии для кабеля питания светодиодной ленты проходную изоляционную втулку.



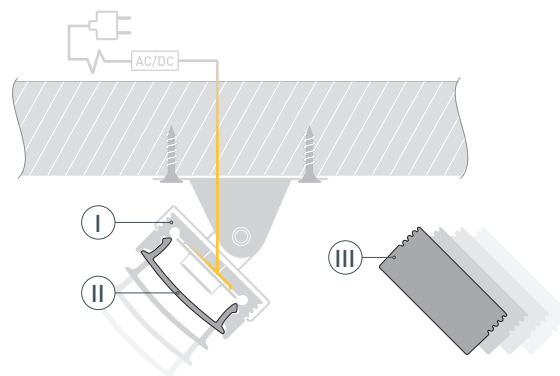
- 2** / Перед приклеиванием ленты рекомендуется обезжирить поверхность профиля **Ⓘ**. Установите в профиль **Ⓘ** светодиодную ленту **Ⓦ**.



- 3** / Установите профиль **Ⓘ** в поворотные держатели **Ⓥ** и проведите кабель питания через изоляционную втулку в профиле. Подключите светодиодную ленту **Ⓦ** к источнику питания, строго соблюдая полярность, обозначенную на плате светодиодной ленты **Ⓦ**. Максимально допустимая для подключения длина отрезка светодиодной ленты указана в инструкции к светодиодной ленте. Для обеспечения равномерного свечения ленты по всей длине рекомендуется подавать питание на светодиодную ленту с двух сторон.



- 4** / Установите на профиль **Ⓘ** экран **Ⓜ** и заглушки **ⓓ**.



СОПУТСТВУЮЩИЕ ТОВАРЫ И АКСЕССУАРЫ

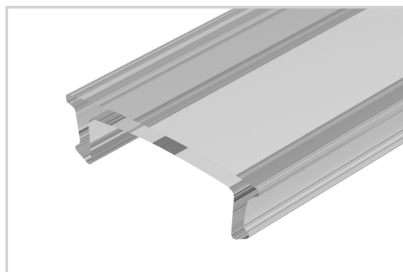
Приобретаются отдельно

Экран



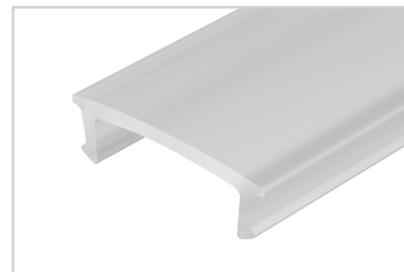
019321
SL-W15-2000 OPAL

Экран



037239
SL-W15-S-2000 CLEAR

Экран



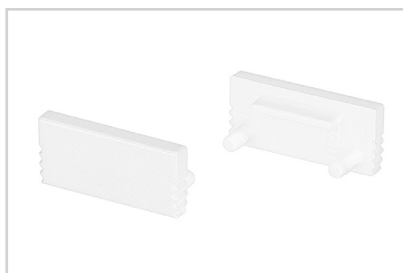
037238
SL-W15-S-2000 OPAL

Экран



036034
SL-W15-3000 OPAL

Заглушка



037532
SL-SLIM-H7 WHITE глухая

Заглушка



037533
SL-SLIM-H7 WHITE с отверстием

Держатель



024332
SL-SLIM-180deg поворотный

Держатель



019346
SL-SLIM-H13