

Электронная документация

АЛЮМИНИЕВЫЙ ПРОФИЛЬ

SL-COMFORT-2322-F-2000 ANOD

ОПИСАНИЕ

- Встраиваемый профиль с накладным фланцем.
- Экран утоплен в плоскости профиля, что позволяет скрыть источник света от прямого контакта с глазами.
- Для прямоугольных светильников.

ПРИМЕНЕНИЕ

- Подсветка мебели, пазов, ниш и других элементов интерьера.
- Для светодиодных лент и линеек шириной до 11 мм.



11 мм




Встраиваемый

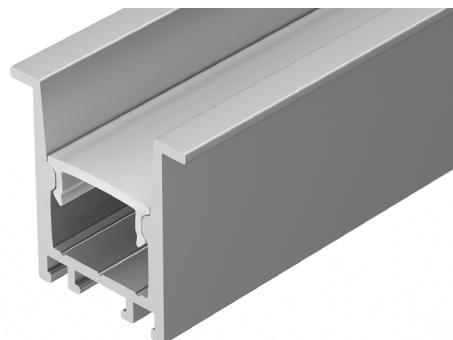
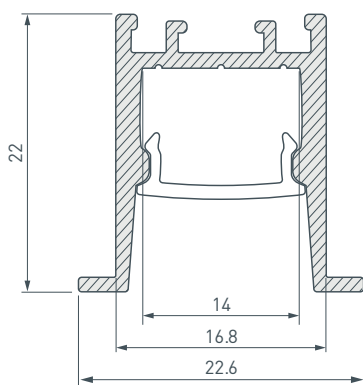


Серебристый

ПАРАМЕТРЫ

Артикул	031770
Модель	SL-COMFORT-2322-F-2000 ANOD
Цвет	 серебристый
Покрытие	анодированное
Форма (сечение)	с фланцем
Назначение	для прямоугольных светильников
Размеры профиля	2000×22.6×22 мм
Ширина площадки для лент	14 мм

ЧЕРТЕЖ

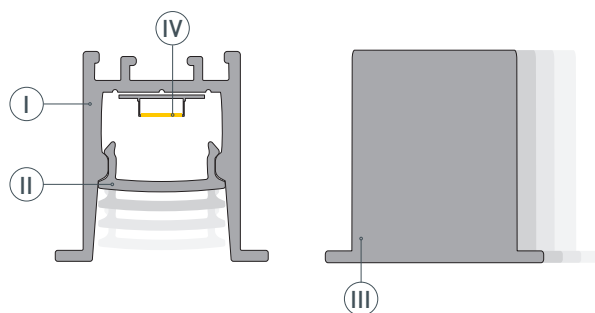


РУКОВОДСТВО ПО МОНТАЖУ ПРОФИЛЯ

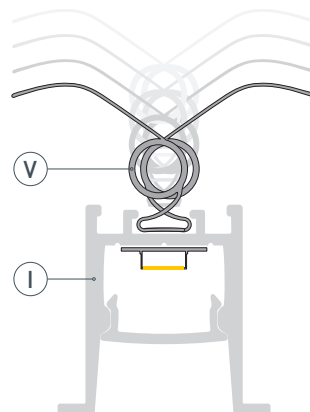
Необходимые компоненты для монтажа с помощью пружинного держателя



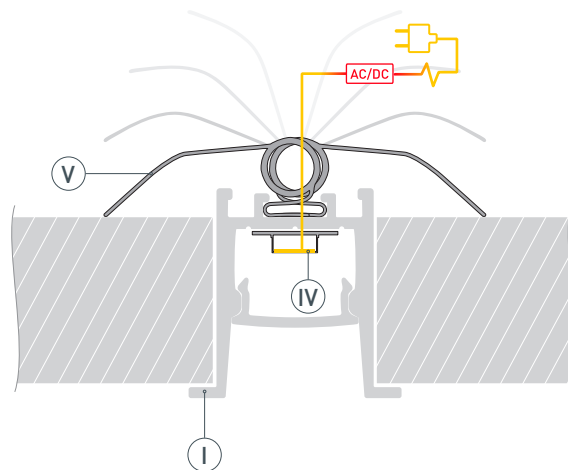
- 1** / Установите в профиль I светодиодную ленту IV.
Установите экран II и заглушки III.



- 2** / Вставьте пружинные держатели V в паз профиля I.



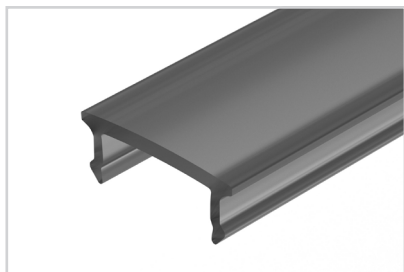
- 3** / Подключите светодиодную ленту IV, строго соблюдая полярность, обозначенную на плате светодиодной ленты. Поднимите пружины держателей V вверх и вставьте профиль I в подготовленный проем, зафиксируйте профиль I в проеме, опустив пружины держателей V, как показано на рисунке.



СОПУТСТВУЮЩИЕ ТОВАРЫ И АКСЕССУАРЫ

Приобретаются отдельно

Экран



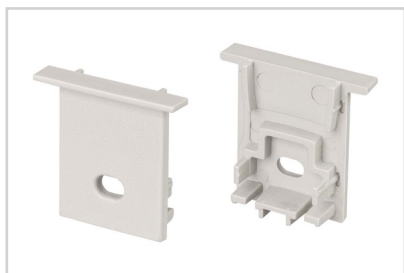
031762
SL-COMFORT-2316-2000 BLACK

Экран



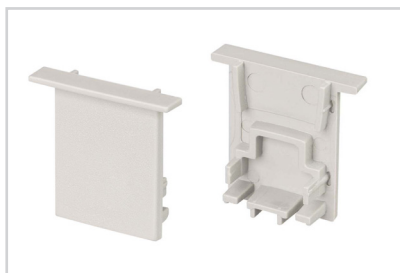
031763
SL-COMFORT-2316-2000 OPAL

Заглушка



031780
SL-COMFORT-1722-F с отверстием

Заглушка



031781
SL-COMFORT-1722-F глухая

Держатель



031812
Пружинный SL-COMFORT-F-1716

Лента



028736(2)
RT-A168-10mm 24V Day4000-CX2

Лента



028738(2)
RT-A168-10mm 24V Warm3000-CX2

Лента



028734(2)
RT-A168-10mm 24V White6000-CX2