

Электронная документация

АЛЮМИНИЕВЫЙ ПРОФИЛЬ

PDS-D-2000 ANOD

ОПИСАНИЕ

- Профиль для создания световых полос без видимых алюминиевых частей.
- 2 типа монтажа в зависимости от используемых аксессуаров:
 - подвесной,
 - встраиваемый.
- Дополнительные аксессуары.
- Хороший теплоотвод. Простая установка.
- Экран из стойкого к УФ-излучению поликарбоната с замком-защелкой, доступен черный, матовый, прозрачный, с линзой.

ПРИМЕНЕНИЕ

- Создание световых полос без видимых алюминиевых частей.
- Для светодиодных лент шириной до 11 мм.



11 мм




Встраиваемый/подвесной

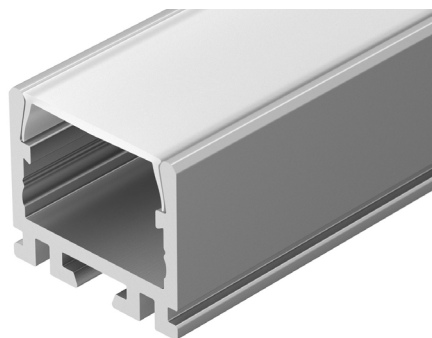
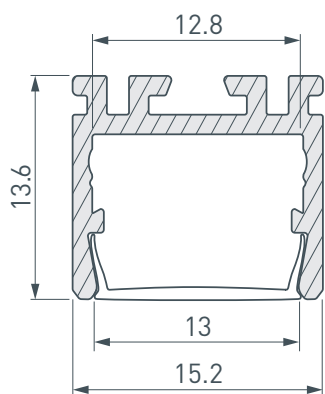


Серебристый

ПАРАМЕТРЫ

| | |
|---|--|
| Артикул | 026517 |
| Модель | PDS-D-2000 ANOD |
| Цвет |  серебристый |
| Покрытие | анодированное |
| Форма (сечение) | прямоугольный |
| Назначение | для прямоугольных светильников |
| Размеры профиля | 2000×15.2×13.6 мм |
| Ширина площадки для лент | 12.8 мм |
| Рассеиваемая (отводимая) тепловая мощность на 1 м | 14.9 Вт |

ЧЕРТЕЖ

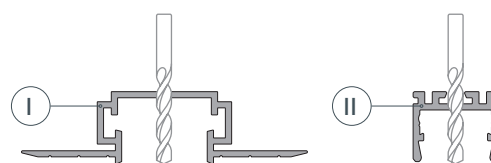


РУКОВОДСТВО ПО МОНТАЖУ ПРОФИЛЯ-ДЕРЖАТЕЛЯ

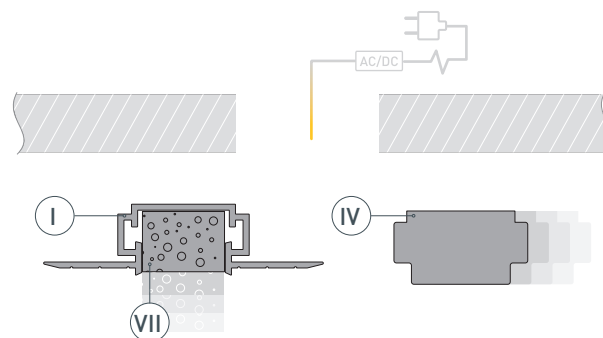
Установка профиля в гипсокартон на профиль-держатель
Необходимые компоненты:



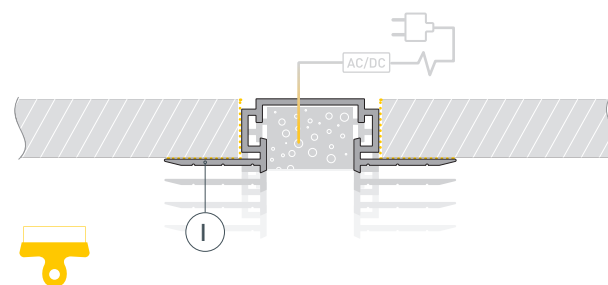
- 1** / Просверлите отверстия в профиле-держателе (I) и в профиле (II) для вывода кабеля питания и кабеля для светодиодной ленты соответственно.



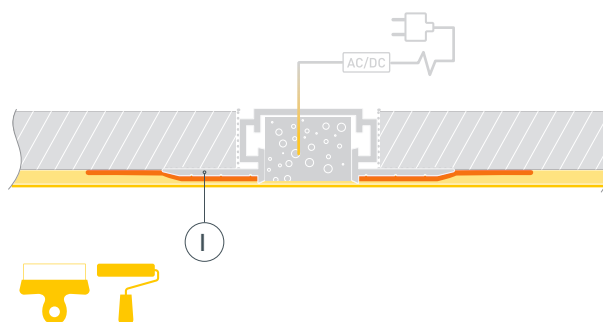
- 2** / Подготовьте проем для установки профиля-держателя (I). Выведите кабель от блока питания для светодиодной ленты. Очистите и обезжирьте профиль-держатель (I). Вставьте в профиль-держатель (I) защитную вставку (VII) для защиты внутренней части профиля от попадания шпаклевки, краски и пыли при дальнейшем монтаже, затем вставьте заглушки 1 (IV).



- 3** / Нанесите клей на верхнюю сторону фланцев и боковые стенки профиля-держателя (I). Вставьте профиль-держатель (I) в подготовленный проем и зафиксируйте его в нем. После приклеивания удалите излишки клея.



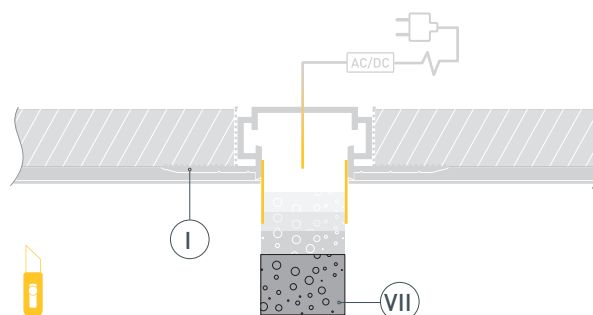
- 4** / Приклейте малярную сетку на фланцы профиля-держателя (I) и прилегающие части гипсокартона. Выровняйте поверхность, нанеся шпаклевку на фланцы профиля-держателя (I) и гипсокартон. Покрасьте выровненную поверхность.



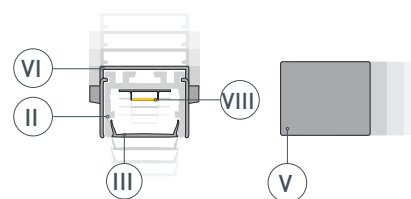
РУКОВОДСТВО ПО МОНТАЖУ ПРОФИЛЯ-ДЕРЖАТЕЛЯ

Установка профиля в гипсокартон на профиль-держатель

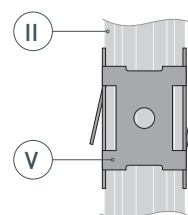
- 5** / С помощью малярного ножа удалите защитную вставку (VII) из профиля-держателя (I), предварительно продавите ее пальцем на поверхности. Во избежание появления сколов и заусенцев аккуратно проведите малярным ножом в местах стыков профиля-держателя (I) с поверхностью. Очистите внутреннюю часть профиля-держателя (I) от излишков шпаклевки, краски и пыли.



- 6** / Установите в профиль (II) светодиодную ленту (VIII), затем заглушки 2 (V) и экран (III). Установите скобы-держатели (VI) (в комплекте профиль-держателя) на профиль (II).

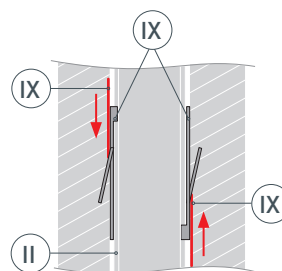
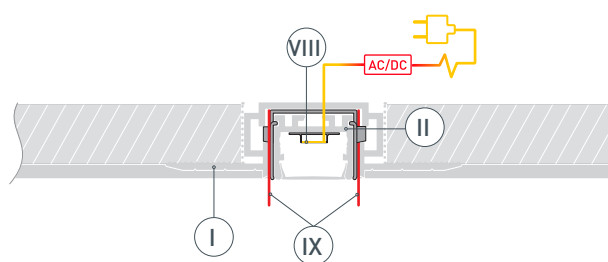


Вид сбоку

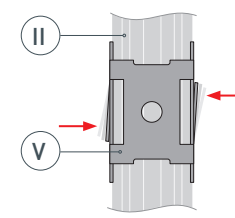


Вид сверху

- Соедините кабели питания светодиодной ленты (VIII). Установите профиль (II) в профиль-держатель (I) до щелчка, предварительно прижав выступающие части скоб-держателей (VI) с двух сторон, как показано на виде сверху. Чтобы произвести демонтаж профиля (II) из профиля-держателя (I) необходимо воспользоваться демонтажной планкой (IX) толщиной не более 0.5 мм. Планки (IX) следует вставить в зазоры между профилем-держателем (I) и выступом скобы-держателя (VI) с обеих сторон. Перемещение демонтажной планки (IX) от выступов вдоль скоб-держателей (VI) (как показано на виде снизу) приведет к изгибу выступающих частей скоб-держателей (VI) и их отсоединению от профиля-держателя (I) с обеих сторон. Повторите процедуру для всех скоб-держателей.



Вид снизу



Вид сверху

РУКОВОДСТВО ПО МОНТАЖУ ПРОФИЛЯ-ДЕРЖАТЕЛЯ

Установка профиля на подвесы

Необходимые компоненты:



Профиль



Заглушка



Подвес

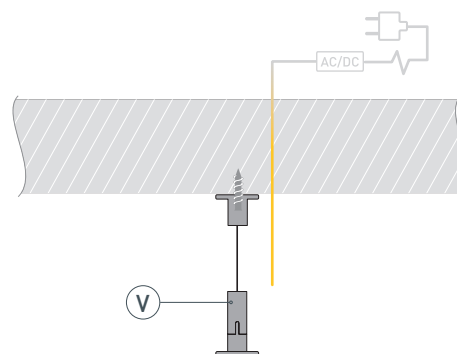


Экран

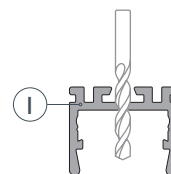


Светодиодная лента

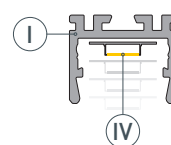
- 1** / Закрепите подвесы (V) на поверхности и выведите кабель от блока питания светодиодной ленты.



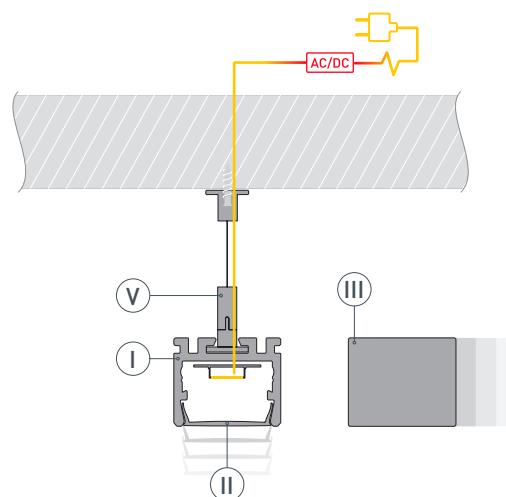
- 2** / Просверлите отверстие в профиле (I) для вывода кабеля питания светодиодной ленты.



- 3** / Установите в профиль (I) светодиодную ленту (IV).



- 4** / Установите профиль (I) на подвесы (V). Подключите светодиодную ленту к источнику питания, строго соблюдая полярность, обозначенную на плате светодиодной ленты. Затем установите заглушки (III) и экран (II).



СОПУТСТВУЮЩИЕ ТОВАРЫ И АКСЕССУАРЫ

Приобретаются отдельно

Экран



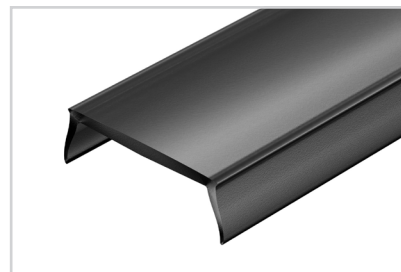
021717
INTER-E матовый для PDS, MIC

Экран



026854
MAT-L-BLACK черный для PDS, MIC

Экран



033686
MAT-L-BLACK-3000 черный для PDS, MIC

Экран



012037
Матовый для PDS, MIC

Экран



012036
Прозрачный для PDS, MIC

Экран



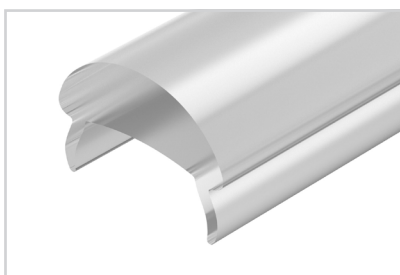
017448
MAT-L матовый для PDS, MIC

Экран



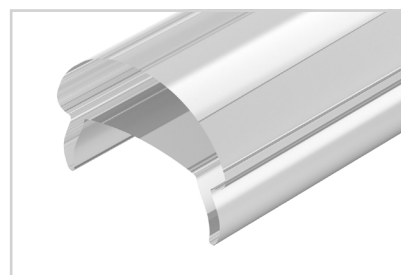
017449(1)
CLEAR-B прозрачный для PDS, MIC

Экран



020918
С линзой SATIN-10-90 для PDS, MIC

Экран



013658
С линзой 10°-60° для PDS, MIC

СОПУТСТВУЮЩИЕ ТОВАРЫ И АКСЕССУАРЫ

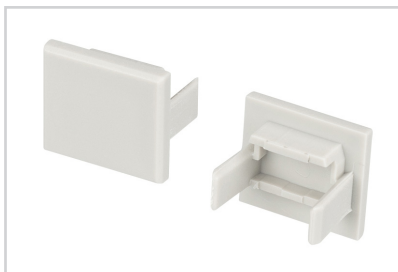
Приобретаются отдельно

Профиль-держатель



026515
TEK-PDS-D-2000

Заглушка



026516
PDS-D глухая

Крепежный набор



032878
FASTENER-RG-1 BLACK

Крепежный набор



032789
FASTENER-RD-1

Крепежный набор



032876
FASTENER-RD-1 BLACK

Крепежный набор



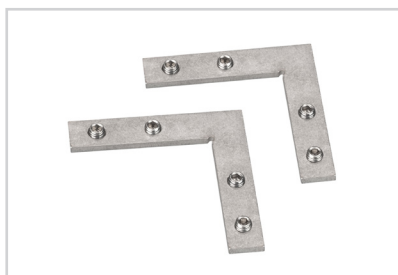
032880
FASTENER-RG-1

Соединитель



019277
PLS-ZM-180

Соединитель



019275
PLS-ZM-90

Соединитель



019278
PLS-ZMPION-90

СОПУТСТВУЮЩИЕ ТОВАРЫ И АКСЕССУАРЫ

Приобретаются отдельно

Соединитель



025952
PLS-ZM-120

Соединитель



019276
PLS-ZM-135

Соединитель



019279
PLS-ZMPION-135

Лента



019913(B)
RT 2-5000 24V White6000 1.6x

Лента



019914(B)
RT 2-5000 24V Day4000 1.6x

Лента



019915(B)
RT 2-5000 24V Warm3000 1.6x