

Электронная документация

## АЛЮМИНИЕВЫЙ ПРОФИЛЬ

### PIK-1007-2000 ANOD

### ОПИСАНИЕ

- Накладной мини-профиль для оформления витрин и декоративной подсветки.
- Дополнительные аксессуары, заглушки.
- Хороший теплоотвод. Простая установка.
- Экран из стойкого к УФ-излучению поликарбоната с замком-защелкой, доступен матовый.

### ПРИМЕНЕНИЕ

- Для оформления витрин и декоративной подсветки.
- Для светодиодных лент шириной до 6 мм.



6 мм




Накладной

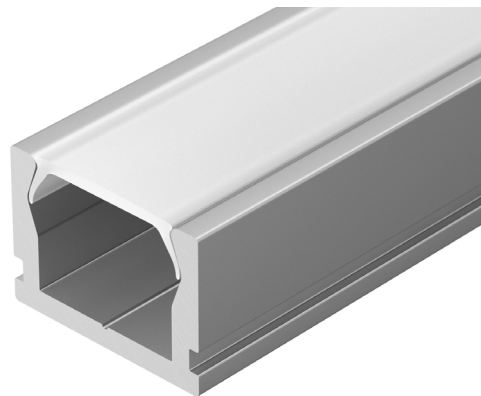
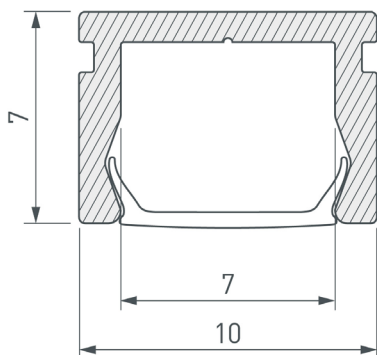


Серебристый

### ПАРАМЕТРЫ

Артикул	<b>023856</b>
Модель	<b>PIK-1007-2000 ANOD</b>
Цвет	 <b>серебристый</b>
Покрытие	<b>анодированное</b>
Форма (сечение)	<b>прямоугольный</b>
Назначение	<b>для прямоугольных светильников</b>
Размеры профиля	<b>2000×10×7 мм</b>
Ширина площадки для лент	<b>7 мм</b>
Рассеиваемая (отводимая) тепловая мощность на 1 м	<b>8.85 Вт</b>

# ЧЕРТЕЖ



# РУКОВОДСТВО ПО МОНТАЖУ ПРОФИЛЯ

Необходимые компоненты:



Ⓘ

Профиль



ⓓ

Заглушка



Ⓜ

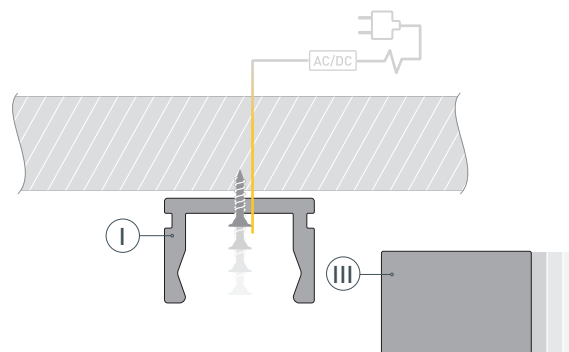
Экран



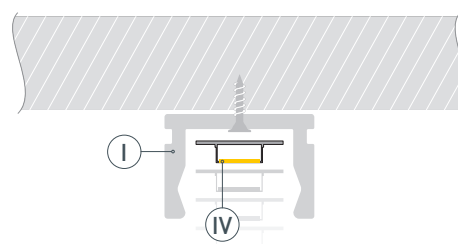
ⓓ

Светодиодная лента

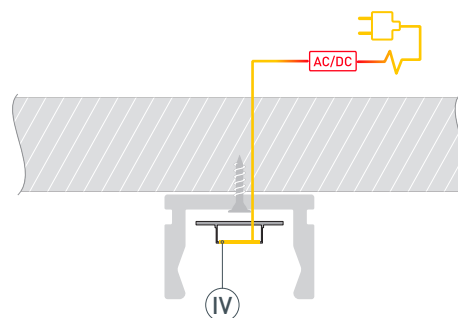
- 1** / Установите заглушки (ⓓ) на профиль (Ⓘ) и закрепите его на поверхности. Выведите кабель от блока питания для светодиодной ленты.



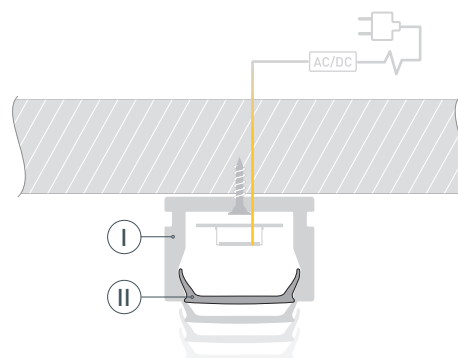
- 2** / Установите в профиль (Ⓘ) светодиодную ленту (ⓓ).



- 3** / Соедините кабели питания светодиодной ленты (ⓓ).



- 4** / Установите на профиль (Ⓘ) экран (Ⓜ).



## СОПУТСТВУЮЩИЕ ТОВАРЫ И АКСЕССУАРЫ

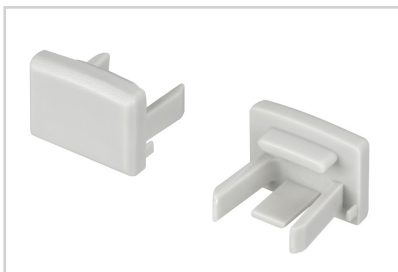
Приобретаются отдельно

Экран



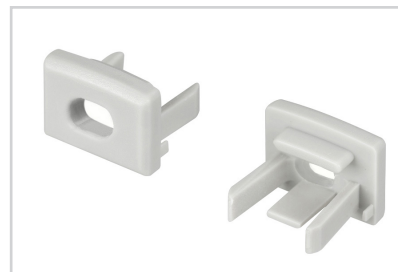
**023987**  
Матовый PIK-2000 OPAL

Заглушка



**023988**  
PIK-1007 глухая

Заглушка



**033729**  
PIK-1007 с отверстием

Лента



**024105(B)**  
RT 2-5000 24V Warm3000 5mm 2x

Лента



**024105(2)**  
RT-A120-5mm 24V Warm3000

Лента



**024413**  
MICROLED-5000 24V Day4000 4mm

Лента



**024413(2)**  
MICROLED-M120-4mm 24V Day4000