



Электронная документация

АЛЮМИНИЕВЫЙ ПРОФИЛЬ

KLUS-POWER-RW70F-2000 ANOD

ОПИСАНИЕ

- Встраиваемый профиль с узким фланцем для создания широких световых полос.
- Установка в профиль-держатель ТЕК-POWER.
- Дополнительные аксессуары, заглушки и экран.

ПРИМЕНЕНИЕ

- Мощный встраиваемый профиль с узким фланцем для создания широких световых полос.
- Для многорядных светодиодных лент или нескольких лент общей шириной до 44 мм.



44 мм




Встраиваемый

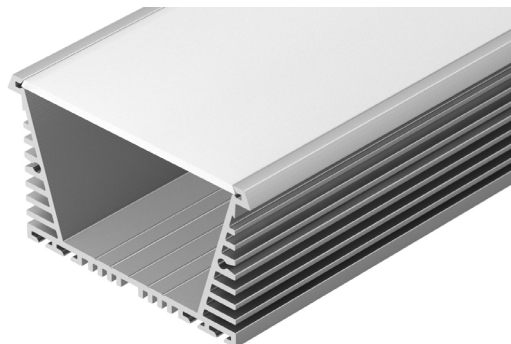
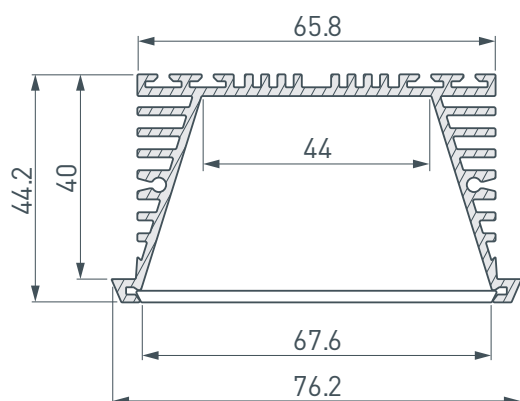


Серебристый

ПАРАМЕТРЫ

Артикул	019881
Модель	KLUS-POWER-RW70F-2000 ANOD
Цвет	 серебристый
Покрытие	анодированное
Форма (сечение)	с фланцем
Назначение	для прямоугольных светильников
Размеры профиля	2000×76.2×44.2 мм
Ширина площадки для лент	44 мм
Рассеиваемая (отводимая) тепловая мощность на 1 м	62.1 Вт

ЧЕРТЕЖ

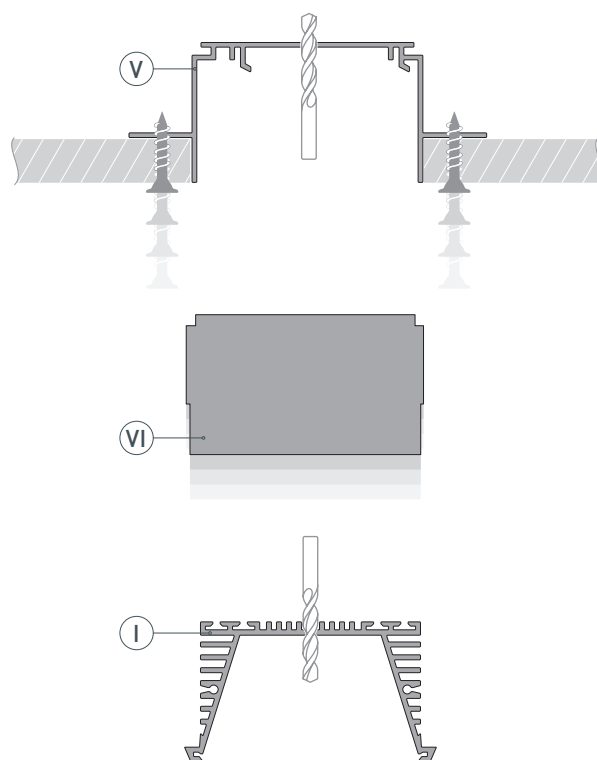


РУКОВОДСТВО ПО МОНТАЖУ ПРОФИЛЯ

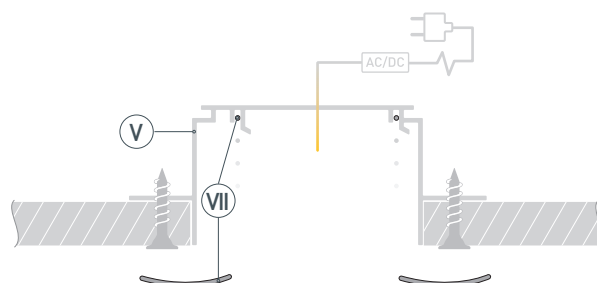
Необходимые компоненты для монтажа с помощью профиля-держателя



- 1** / Просверлите в профиле-держателе (V) отверстия для выводов кабелей питания. Установите заглушки профиля-держателя (VI). Закрепите профиль-держатель (V) на поверхности. Просверлите в профиле (I) отверстия для выводов кабелей питания светодиодной ленты.

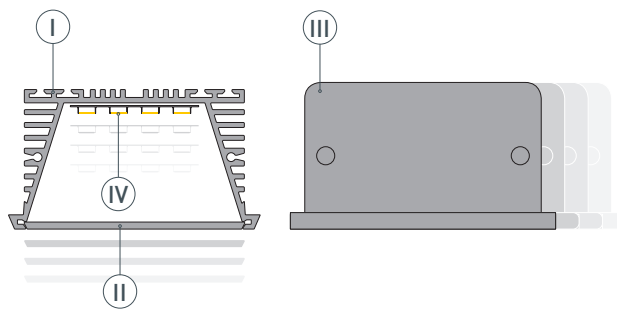


- 2** / Выведите кабель от блока питания для светодиодной ленты. Вставьте в пазы профиля-держателя (V) скобы (VII). Количество скоб зависит от длины профиля: 4 скобы для профиля длиной 1 м, 6 — для 2 м, 8 — для 3 м. Первые и последние скобы должны быть размещены на расстоянии 10–15 см от конца профиля.

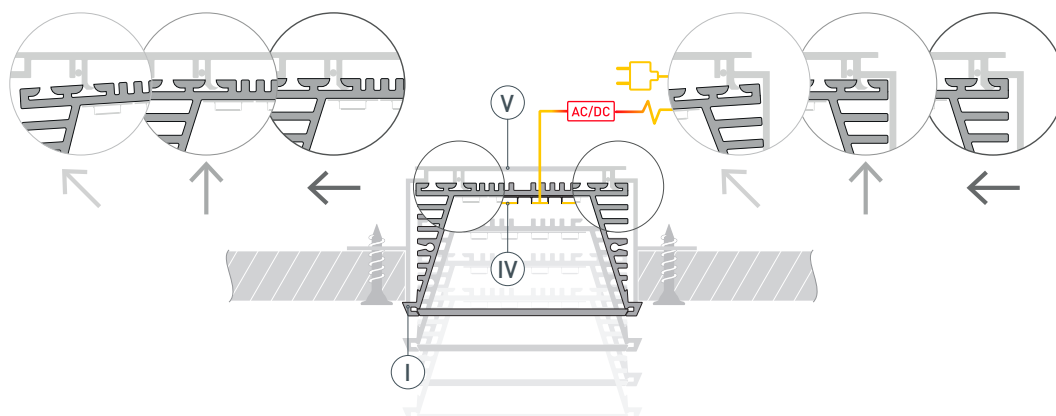


РУКОВОДСТВО ПО МОНТАЖУ ПРОФИЛЯ

- 3** / Установите в профиль **I** светодиодную ленту **IV**. Установите экран **II** и заглушки **III**.



- 4** / Соедините кабели питания светодиодной ленты **IV**. Установите профиль **I** в профиль-держатель **V**.



СОПУТСТВУЮЩИЕ ТОВАРЫ И АКСЕССУАРЫ

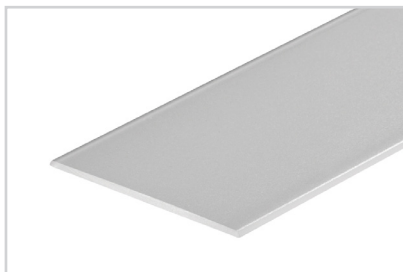
Приобретаются отдельно

Экран



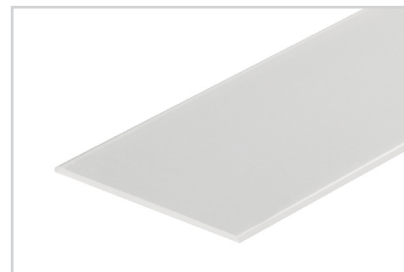
019886
Матовый для KLUS-POWER-W70, RW70

Экран



019943
FROST для KLUS-POWER-W70, RW70

Экран



019942
Прозрачный для KLUS-POWER-W70, RW70

Заглушка



019889
Для KLUS-POWER-RW70F

Заглушка



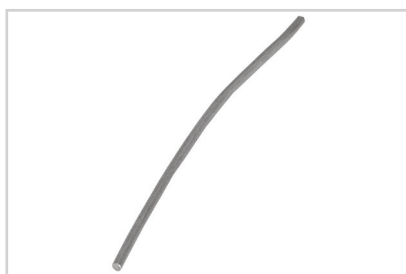
019888
Светонепроницаемая
KLUS-POWER-RW70F

Заглушка профиля-держателя



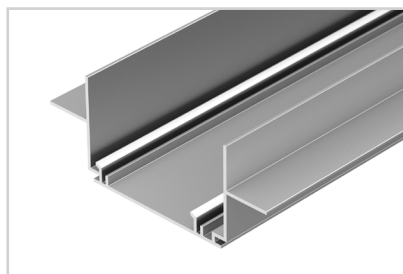
019892
Для TEK-POWER-RW70F

Скоба



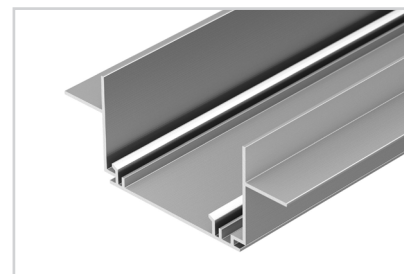
019880
Для TEK-POWER

Профиль-держатель



019885
TEK-POWER-RW70F-GH16-2000

Профиль-держатель



019884
TEK-POWER-RW70F-GH13-2000

СОПУТСТВУЮЩИЕ ТОВАРЫ И АКСЕССУАРЫ

Приобретаются отдельно

Соединитель



025952
PLS-ZM-120

Соединитель



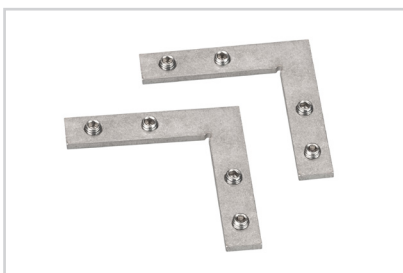
019279
PLS-ZMPION-135

Соединитель



019277
PLS-ZM-180

Соединитель



019275
PLS-ZM-90

Соединитель



019278
PLS-ZMPION-90

Соединитель



019276
PLS-ZM-135

Лента



008771(B)
RT 2-5000 24V White6000 2x2

Лента



013474(B)
RT 2-5000 24V Day4000 2x2

Лента



024075(B)
RT 2-5000 24V Warm3000 2x2