

Электронная документация

АЛЮМИНИЕВЫЙ ПРОФИЛЬ PDS-F-2000 ANOD Black

ОПИСАНИЕ

- Встраиваемый узкий профиль с накладным фланцем.
- Компактные размеры.
- Дополнительные аксессуары, заглушки и экраны.
- Хороший теплоотвод. Простая установка.
- Экран из стойкого к УФ-излучению поликарбоната с замком-защелкой, доступен черный, матовый, прозрачный, с линзой.

ПРИМЕНЕНИЕ

- Для использования внутри помещений.
- Для светодиодных лент шириной до 10 мм.



10 мм




Встраиваемый

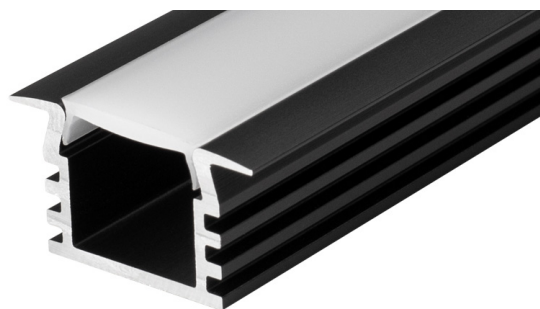
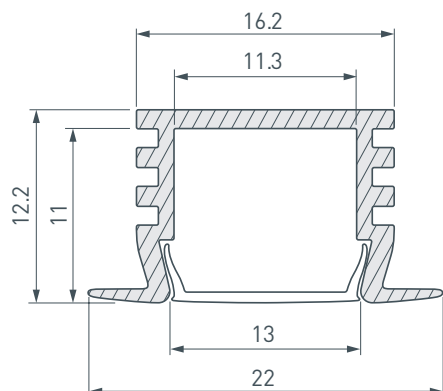


Черный

ПАРАМЕТРЫ

Артикул	017642
Модель	PDS-F-2000 ANOD Black
Цвет	 черный
Покрытие	анодированное
Форма (сечение)	с фланцем
Назначение	для контурной подсветки
Размеры профиля	2000×22×12.2 мм
Ширина площадки для лент	11.3 мм
Рассеиваемая (отводимая) тепловая мощность на 1 м	16.4 Вт

ЧЕРТЕЖ

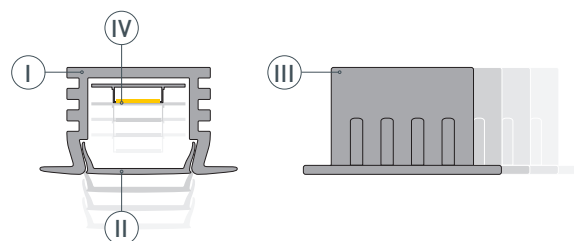


РУКОВОДСТВО ПО МОНТАЖУ ПРОФИЛЯ

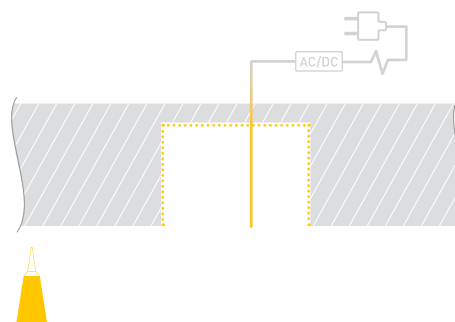
Необходимые компоненты



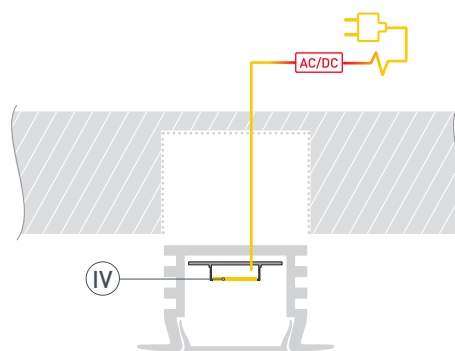
- 1** / Установите светодиодную ленту **ⓓ** в профиль **Ⓘ**, затем установите экран **Ⓜ** и заглушки **ⓓ**.



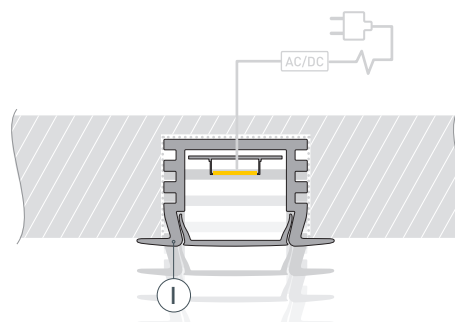
- 2** / Подготовьте паз для установки, выведите кабель от блока питания для светодиодной ленты. Нанесите в паз слой клея.



- 3** / Соедините кабели питания светодиодной ленты **ⓓ**.



- 4** / Установите профиль **Ⓘ** в подготовленный паз. При необходимости удалите излишки клея.



СОПУТСТВУЮЩИЕ ТОВАРЫ И АКСЕССУАРЫ

Приобретаются отдельно

Экран



012037
Матовый для PDS, MIC

Экран



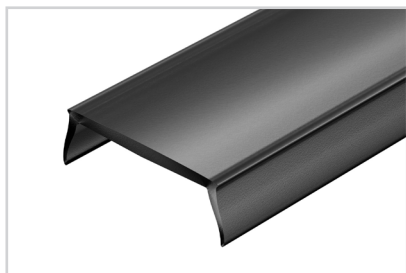
012036
Прозрачный для PDS, MIC

Экран



017448
MAT-L матовый для PDS, MIC

Экран



026854
MAT-L-BLACK черный для PDS, MIC

Экран



017449(1)
CLEAR-B прозрачный для PDS, MIC

Экран



013283(1)
F-KA-2000 прозрачный для PDS, MIC

Экран



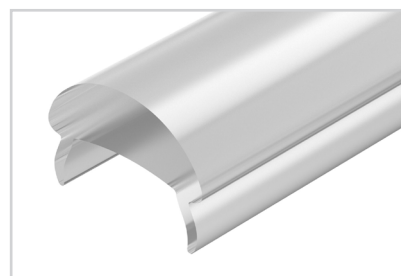
013280(1)
F-KA-2000 матовый для PDS, MIC

Экран



013658
C линзой 10°-60° для PDS, MIC

Экран



020918
C линзой SATIN-10-90 для PDS, MIC

СОПУТСТВУЮЩИЕ ТОВАРЫ И АКСЕССУАРЫ

Приобретаются отдельно

Заглушка



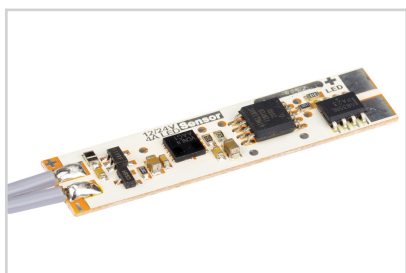
026204
Для PDS-F черная глухая

Заглушка



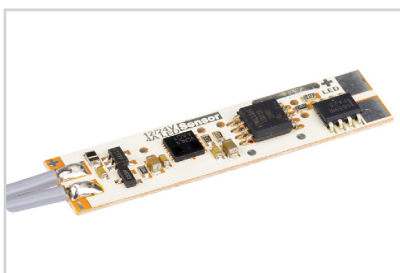
026206
Для PDS-F черная с отверстием

Микровыключатель



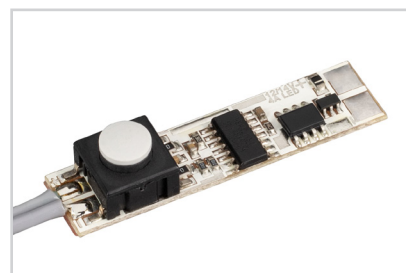
017216
SENS-4A

Микровыключатель



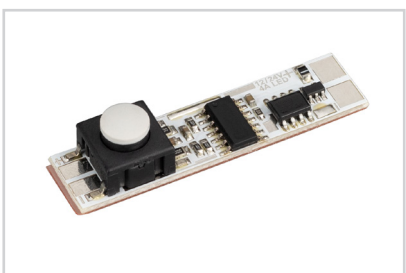
017219
SENS-4A (провод 1.5м)

Микровыключатель



013210
12V для PDS с проводом 1.5м

Микровыключатель



013211
12V для PDS без провода

СОПУТСТВУЮЩИЕ ТОВАРЫ И АКСЕССУАРЫ

Приобретаются отдельно

Прокладка



013285
33×11×5 для микровыключателя

Прокладка



013284
2000×11×5 для светодиодной ленты

Лента



013287
Адгезивная 9 мм для профилей

Лента



019913(B)
RT 2-5000 24V White6000 1.6x

Лента



019914(B)
RT 2-5000 24V Day4000 1.6x

Лента



019915(B)
RT 2-5000 24V Warm3000 1.6x